



SLT-E1

EN BREF

- Mesure de luminosité et température extérieure
- Boîtier IP54
- Tension d'alimentation AC/DC 24 Volt
- Plage Lux: 0..10Vdc @ 0 .. 1kLux ou 0 .. 10 kLux
- Plage T°: 0..10Vdc @ -50°C .. +50°C

LUX



EXTERIEUR

DESCRIPTION

Les sondes, type SLT-E1, mesurent l'intensité de lumière et la température à l'extérieur.

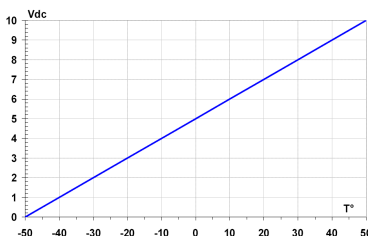
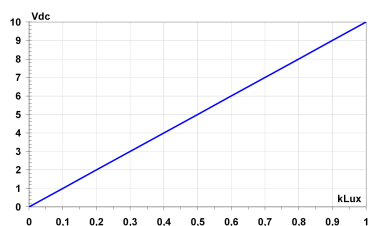
En fonction de la température extérieure et la luminosité, la sonde SLT-E1 fournit deux signaux proportionnels 0..10Vdc séparés.

Une sortie 0..10Vdc correspond à l'intensité de lumière mesurée (0..1kLux). La sensibilité peut être modifiée par l'utilisateur (0..10 kLux) moyennant le cavalier sur la platine électronique.

La deuxième sortie 0..10Vdc correspond avec la température ambiante dans une plage de mesure de -50°C..+50°C.

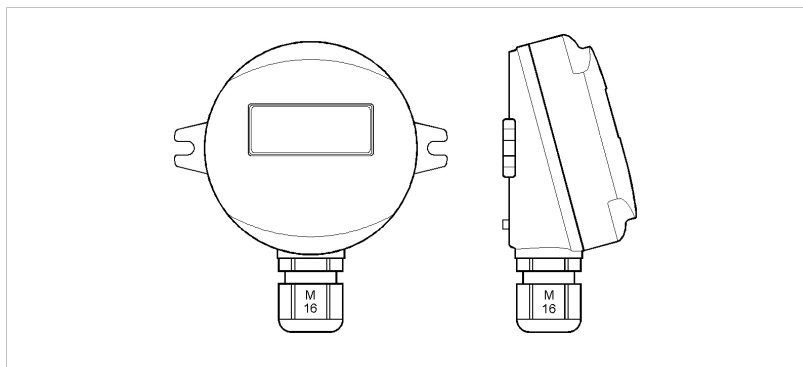
Les sondes sont munies d'un boîtier IP54 en matière synthétique avec bornier de raccordement et presse-étoupe M16x1,5.

SPECIFICATIONS TECHNIQUES		TYPE
		SLT-E1
Tension d'alimentation	AC/DC 24 Volt	
Tolérances	22...30Vac/dc	
Consommation	< 0,1VA	
Exécution	montage à l'extérieur	
Signal de sortie	2x 0..10Vdc, < 1mA	
Plage de mesure	Lux 0 .. 1 kLux ¹⁾ (S1=on) ou 0 .. 10 kLux (S1=off)	
	T° -50°C ...+50°C	
Mesure	Lux photodiode	
	T° Pt1000 (EN60751 classe B)	
Connexion de câble	bornier 4x 0,75mm ²	
Presse étoupe	M16 x 1,5	
Boîtier	PBT, PC et PA (< +120°C)	
Protection	IP54	
Dimensions	Ø 70 mm	



¹⁾ réglage standard d'usine

DIMENSIONS



Ø 70 mm (fixation : 2x vis Ø4,5mm, entre axes 82 mm)

RACCORDEMENT ELECTRIQUE

1	24 Vac/dc
2	0 V
3	0..10Vdc @ 0..1'000 Lux (ou 0..10'000 Lux)
4	0..10Vdc @ -50°C .. +50°C

INSTALLATION

La sonde est à fixer sur le mur moyennant deux vis. L'emplacement est choisie afin d'éviter l'ensoleillement directe ou des changements fréquent de luminosité comme la circulation routière.

INFORMATIONS UTILES A LA COMMANDE

TYPE	SIGNAL DE SORTIE	Lux	T°	LCD
SLT-E1	2x 0..10Vdc	0 .. 1 kLux	-50°C .. +50°C	-