



ST-A3-i

## EN BREF

- Mesure de température ambiante
- Boîtier en couleur neutre (blanc), IP20
- Signal de sortie proportionnelle 4..20mA @ 0..+50°C
- Raccordement 2-fils
- Avec potentiomètre  $\pm 3K$  ( 10k $\Omega$  )
- Plage de T° réglable
- En option avec écran LCD avec lecture de T°

## AMBIANCE



4..20mA

## DESCRIPTION

Les sondes de température d'ambiance, type ST-A3-i, sont utilisées pour la mesure de la température ambiante dans les locaux des immeubles de bureaux, appartements, salles de conférences, etc.

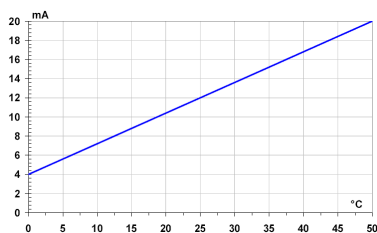
L'élément de mesure se trouve à l'intérieur du boîtier d'ambiance. Le flux d'air passant à travers le boîtier d'ambiance permettra de mesurer la température ambiante. La valeur de résistance de la sonde varie en fonction de la température ambiante, et ceci suivant la courbe type de l'élément de mesure.

Les sondes ST-A3-i sont équipées en standard d'un élément de mesure platina Pt1000 IEC751-EN60751 classe B<sup>1)</sup>, dont la valeur de mesure est transformée en signal de sortie proportionnel 4..20mA. La plage de mesure est réglée en standard à 0..+50°C, mais cette plage peut être modifiée moyennant un cavalier sur la platine.

Dans le même boîtier un potentiomètre (valeur de résistance en standard : 10k $\Omega$ ) est prévu pour décaler le point de consigne de +/- 3K. Le boîtier est pourvu d'une échelle +/-.

Les sondes sont exécutées en matière synthétique avec une classe de protection IP 20 en couleur neutre (blanc). En option le boîtier est disponible en couleurs gris clair ou gris foncé.

Le raccordement électrique est réalisé sur un bornier à l'intérieur de la sonde.



## SPECIFICATIONS TECHNIQUES

TYPE

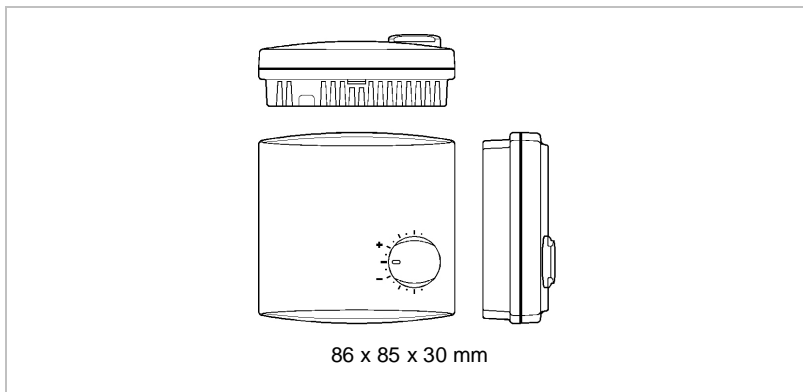
ST-A3-i

Tension d'alimentation	DC 15..35 Volt
Exécution	montage à l'intérieure
Élément de mesure	Pt1000, IEC751-EN60751 classe B
Précision	$\pm 0,5 K$ @ +25°C
Signal de sortie	4..20 mA, 2-fils
Plages de mesure	<b>0..+50°C</b> <sup>1)</sup> , 0..+100°C, -50°C..+50°C, -50°..+150°C
Potentiomètre	10k $\Omega$ <sup>2)</sup>
Raccordement électrique	bornier 2x 0,75mm <sup>2</sup> + 3x 0,75mm <sup>2</sup>
Presse étoupe	aucun
Boîtier	plastique ABS en couleur neutre (blanc) <sup>2)</sup>
Protection	IP20
Dimensions	86 x 85 x 32 mm

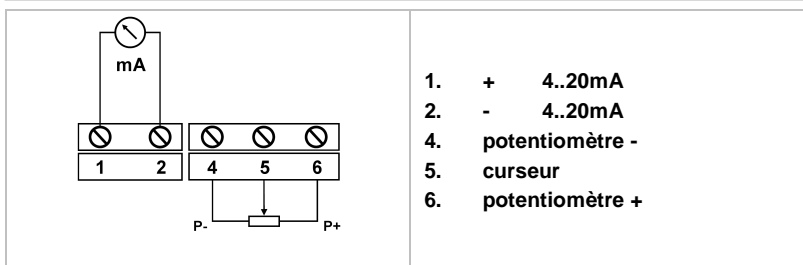
<sup>1)</sup> réglage standard d'usine

<sup>2)</sup> en option, le boîtier est disponible en couleurs gris clair (RAL7040) ou gris foncé (RAL7012).

## DIMENSIONS



## RACCORDEMENT ELECTRIQUE



## RÉGLAGE PLAGE DE MESURE

Plage T°	0..+50°C	0..+100°C	-50..+50°C	-50..+150°C
S1	on	on	off	off
S2	off	on	on	off
	1)			
4 mA	0°C	0°C	-50°C	-50°C
12 mA	+25°C	+50°C	0°C	+50°C
20 mA	+50°C	+100°C	+50°C	+150°C

1) réglage standard d'usine

## VERSION AVEC ECRAN LCD, TYPE ST-A3-i-LCD



## INFORMATIONS UTILES A LA COMMANDE

TYPE	T°	PLAGE	4..20 mA	0..10 Vdc	CONSIGNE	LCD
ST-A3-i	■	0..+50°C	■	-	4k7	-
ST-A3-i-LCD	■	0..+50°C	■	-	4k7	■