



103U44

Actionneurs électriques, 103..

- Actionneurs électriques pour vannes de régulation CVC
- Tension d'alimentation U_v : AC/DC 24V ou AC 230V
- Signal de commande Y: 0..10Vdc, 4..20mA ou 3-points (4fils)
- Force de positionnement: 1kN
- Course: maxi. 20mm
- Raccordement électrique: bornier de raccordement
- Avec entrée digitale pour protection anti gel (position de sécurité)
- Avec microprocesseur intégré, auto calibrage
- Détection de rupture de câble en mode 2..10Vdc (fonction NF ou NO)
- Système de mesure de position effectif et sans usure
- Commande manuelle de secours, avec coupure de courant intégrée
- Indicateur de position mécanique

1kN
20mm

Spécifications techniques



avantages

- ✓ consommation réduite: 6W
- ✓ régulation précise
- ✓ faible niveau sonore
- ✓ TCO très bas



		Type	103U24.20	103i24.20	103U44.20	103i44.20
Temps de marche @ 50Hz ¹⁾	s/mm		12 · 9 · 4* · 1,9	12 · 9 · 4* · 1,9	12 · 9 · 4* · 1,9	12 · 9 · 4* · 1,9
Force d'actionnement	kN		1,0	1,0	1,0	1,0
Course (xx)	mm		max. 20	max. 20	max. 20	max. 20
Tension d'alimentation U_v ²⁾	VAC		230 +6% -10%	230 +6% -10%	24 ± 10%	24 ± 10%
	VDC				24 ± 10%	24 ± 10%
Fréquence	Hz		50/60 ± 5%	50/60 ± 5%	50/60 ± 5%	50/60 ± 5%
Consommation	VA		12	12	6	6
Signal de télécommande Y_1 ⁴⁾			0(2)..10Vdc 77 kOhm	0(4)..20mA 0.51 kOhm	0(2)..10Vdc 77 kOhm	0(4)..20mA 0.51 kOhm
	Y_2		3-points ³⁾	3-points ³⁾	3-points ³⁾	3-points ³⁾
Signal de recopie X ⁴⁾			0..10Vdc max. 8 mA min. 1200 Ohm	0..10Vdc max. 8 mA min. 1200 Ohm	0..10Vdc max. 8 mA min. 1200 Ohm	0..10Vdc max. 8 mA min. 1200 Ohm
Hystérèse	V		0.15* · 0.5			
Protection boîtier			IP 54 en mode de fonctionnement 'AUTO'			
Résolution	Vdc		électrique 0.04 Vdc			
	mm		mécanique 0.095 mm			
Raccordement électrique			bornier de raccordement			
Utilisation			S3-50% ED c/h 1200 EN 60034-1			
Débranchement FDC			par surcharge			
Température ambiante			0..+60°C			
Poids	kg		2.5			

¹⁾ le temps de marche peut être ajusté sur site. Le réglage usine est indiqué par *

²⁾ uniquement d'application avec courant alternatif redressé

³⁾ raccordement 4-fils

⁴⁾ signaux modulateurs réversibles

TCO : total cost of ownership

Codification d'article

La codification d'article contient tous les paramètres de sélection déterminant les caractéristiques uniques de l'actionneur.

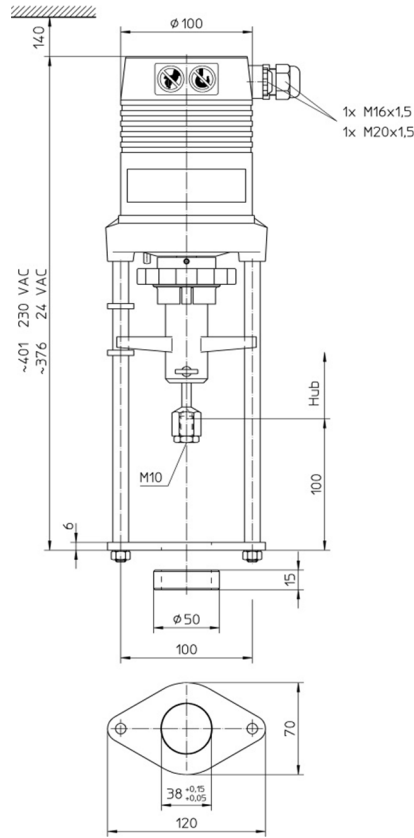
Exemple: type 103U44.20

103	U	4	4	.20	
103					Série et force de positionnement 103 min. 1kN
	U				Type de télécommande U 0..10Vdc ¹⁾ , 4..20mA, 3-points (4-fils) i 4..20mA ¹⁾ , 0..10Vdc, 3-points (4-fils)
		2			Tension d'alimentation 2 AC 230 Volt 4 AC/DC 24 Volt
			2		Temps de marche 2 1.9 s/mm 4 4s/mm 9 ¹⁾ 9s/mm 12 12s/mm
				20	Course 20 20mm



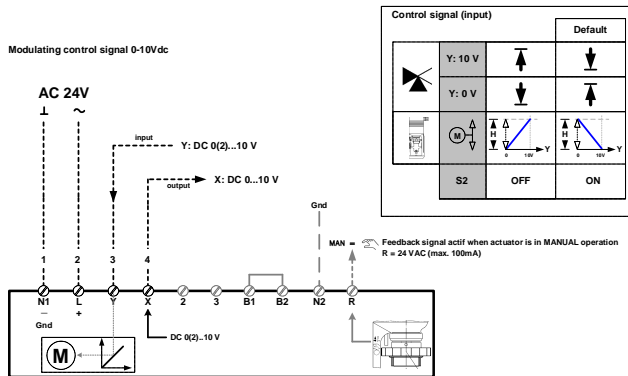
¹⁾ livraison standard d'usine

Dimensions 103..



Raccordement électrique

103U44.20



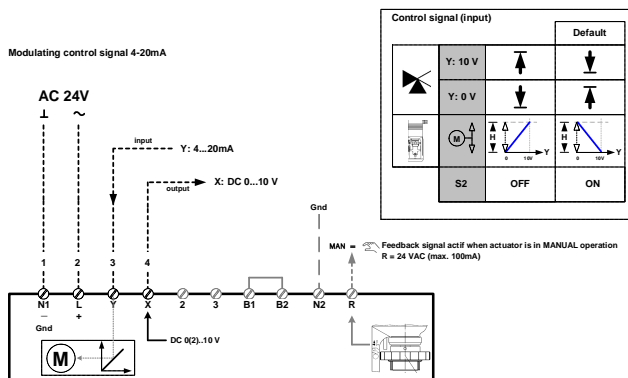
230V	U _v		Y		
	24V	0..10Vdc	4..20mA	3points	4-fils
	●	●			

B1/B2 : raccordement pour une entrée digitale DI (par exemple pour une fonction anti gel)



Raccordement électrique

103i44.20

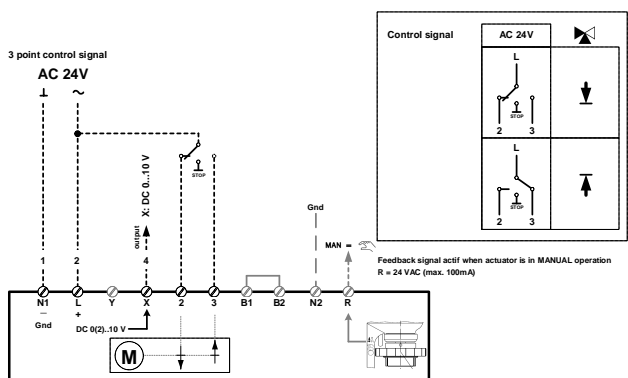


230V	U _v		Y		
	24V	0..10Vdc	4..20mA	3points	4-fils
	●		●		

B1/B2 : raccordement pour une entrée digitale DI (par exemple pour une fonction anti gel)

Raccordement électrique

103U44.20, 103i44.20



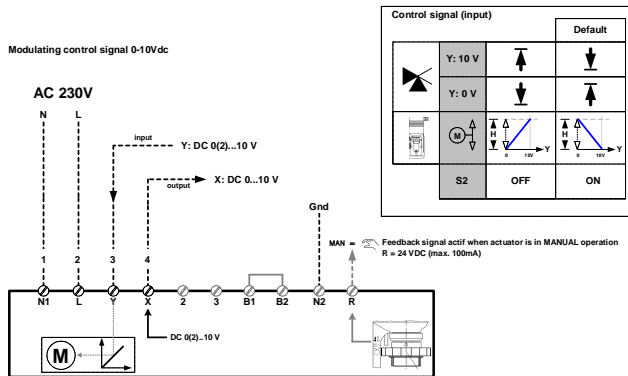
230V	U _v		Y		
	24V	0..10Vdc	4..20mA	3points	4-fils
	●			●	●

B1/B2 : raccordement pour une entrée digitale DI (par exemple pour une fonction anti gel)

----- ne fait pas partie de l'étendue de livraison

Raccordement électrique

103U24.20



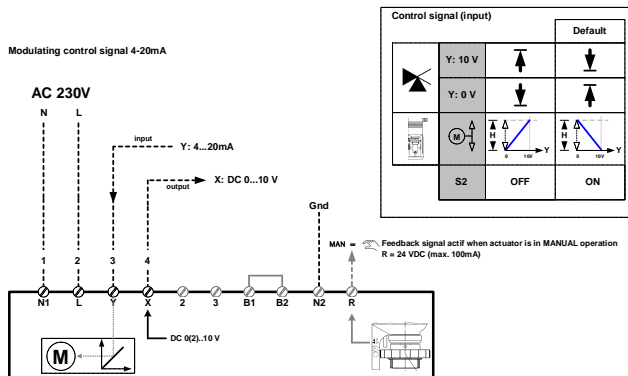
U _v			Y		
230V	24V	0..10Vdc	4..20mA	3points	4-fils
●		●			

B1/B2 : raccordement pour une entrée digitale DI (par exemple pour une fonction anti gel)



Raccordement électrique

103i24.20

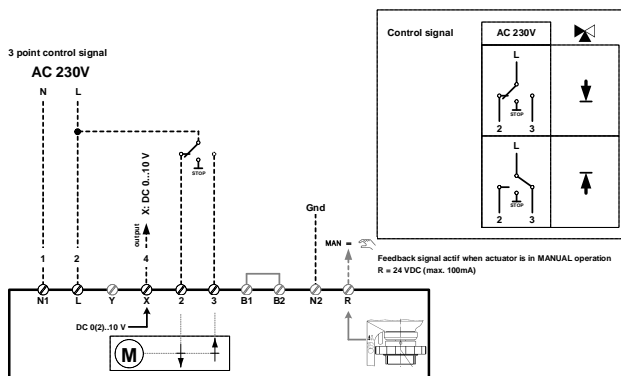


U _v			Y		
230V	24V	0..10Vdc	4..20mA	3points	4-fils
●			●		

B1/B2 : raccordement pour une entrée digitale DI (par exemple pour une fonction anti gel)

Raccordement électrique

103U24.20, 103i24.20



U _v			Y		
230V	24V	0..10Vdc	4..20mA	3points	4-fils
●				●	●

B1/B2 : raccordement pour une entrée digitale DI (par exemple pour une fonction anti gel)

----- ne fait pas partie de l'étendue de livraison

Vue d'ensemble

Type	U _v		Y				course	vitesse	force
	AC230V	AC/DC24V	0..10Vdc	4..20mA	3points	4-fils			
103i24.20	●		1)	●	1)	1)	20mm	4s/mm	1kN
103U24.20	●		●	1)	1)	1)	20mm	4s/mm	1kN
103i44.20		●	1)	●	1)	1)	20mm	4s/mm	1kN
103U44.20		●	●	1)	1)	1)	20mm	4s/mm	1kN

Autres exécutions sur demande

¹⁾ paramétrage peut être modifié sur site moyennant des détrompeurs sur la platine (le paramétrage indiqué dans e tableau ci-dessus correspond avec la livraison standard d'usine)

Belparts and energetx are a registered trademarks of Belparts SA.