



503U42

Actionneurs électriques, 503..

- Actionneurs électriques pour vannes de régulation CVC
- Tension d'alimentation U_v : AC/DC 24V ou AC 230V
- Signal de commande Y: 0..10Vdc, 4..20mA ou 3-points (4fils)
- Force de positionnement: 5kN
- Course: maxi. 60mm
- Raccordement électrique: bornier de raccordement
- Avec entrée digitale pour protection anti gel (position de sécurité)
- Avec microprocesseur intégré, auto calibrage
- Détection de rupture de câble en mode 2..10Vdc (fonction NF ou NO)
- Système de mesure de position effectif et sans usure
- Commande manuelle de secours, avec coupure de courant intégrée
- Indicateur de position mécanique

5kN
60mm

Spécifications techniques



avantages

- ✓ consommation réduite: 18W
- ✓ régulation précise
- ✓ faible niveau sonore
- ✓ TCO très bas



		Type	503U22.xx	503i22.xx	503U42.xx	503i42.xx
Temps de marche @ 50Hz ¹⁾	s/mm		5 · 2,5*	5 · 2,5*	5 · 2,5*	5 · 2,5*
Force d'actionnement	kN		5	5	5	5
Course (xx)	mm		max. 60	max. 60	max. 60	max. 60
Tension d'alimentation U_v ²⁾	VAC		230 +6% -10%	230 +6% -10%	24 ± 10%	24 ± 10%
	VDC				24 ± 10%	24 ± 10%
Fréquence	Hz		50/60 ± 5%	50/60 ± 5%	50/60 ± 5%	50/60 ± 5%
Consommation	VA		25	25	18	18
Signal de télécommande Y_1 ⁴⁾			0(2)..10Vdc 77 kOhm	0(4)..20mA 0.51 kOhm	0(2)..10Vdc 77 kOhm	0(4)..20mA 0.51 kOhm
	Y_2		3-points ³⁾	3-points ³⁾	3-points ³⁾	3-points ³⁾
Signal de recopie X ⁴⁾			0..10Vdc max. 8 mA min. 1200 Ohm	0..10Vdc max. 8 mA min. 1200 Ohm	0..10Vdc max. 8 mA min. 1200 Ohm	0..10Vdc max. 8 mA min. 1200 Ohm
Hystérèse	V		0,05 · 0,15 · 0,3 · 0,5			
Protection boîtier			IP 54 en mode de fonctionnement 'AUTO'			
Résolution	Vdc		électrique 0.04 Vdc			
	mm		mécanique 0.04 mm			
Raccordement électrique			bornier de raccordement			
Utilisation			S3-50% ED c/h 1200 EN 60034-1			
Débranchement FDC			par surcharge			
Température ambiante			0..+60°C			
Poids	kg		7.4 (24V) / 8.6 (230V)			

xx à spécifier lors de la commande : course 30 ou 50mm (en fonction de la course de la vanne de régulation)

¹⁾ le temps de marche peut être ajusté sur site. Le réglage usine est indiqué par *

²⁾ uniquement d'application avec courant alternatif redressé

³⁾ raccordement 4-fils

⁴⁾ signales modulants réversibles

TCO : total cost of ownership

Codification d'article

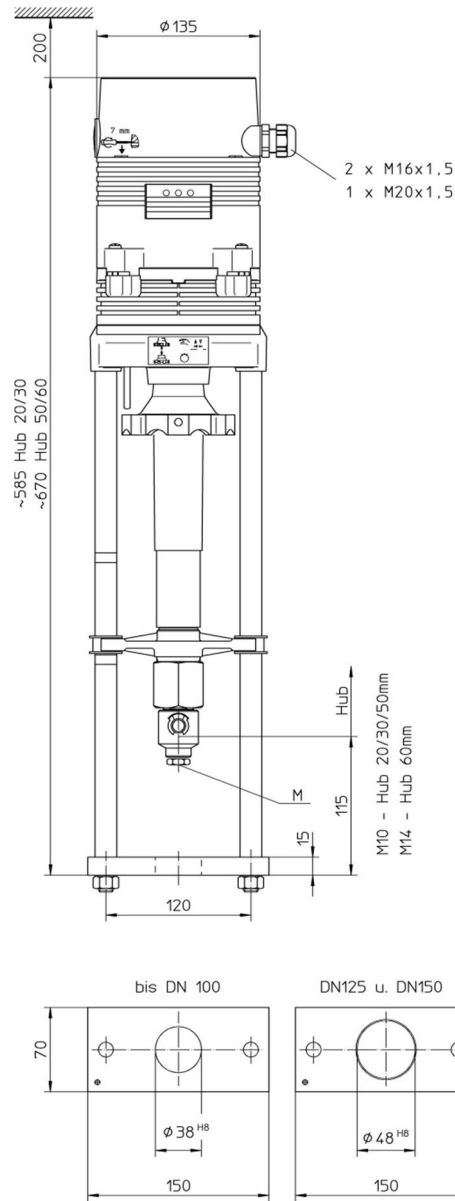
La codification d'article contient tous les paramètres de sélection déterminant les caractéristiques uniques de l'actionneur.

Exemple: type 503U42.60

503	U	4	2	.60	
503					Série et force de positionnement 503 min. 5kN
	U				Type de télécommande U 0..10Vdc ¹⁾ , 4..20mA, 3-points (4-fils) i 4..20mA ¹⁾ , 0..10Vdc, 3-points (4-fils)
		2			Tension d'alimentation 2 AC 230 Volt
		4			4 AC/DC 24 Volt
			2		Temps de marche 2 ¹⁾ 2.5s/mm
			5		5 5.0s/mm
				30	Course 30 30mm
				60	60 60mm

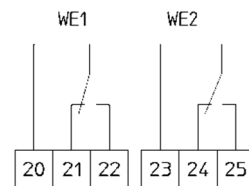
¹⁾ livraison standard d'usine

Dimensions 503..



Variantes & options

Tension d'alimentation U_v :	DC 24 Volt ¹⁾ AC 115 Volt	
Signal de recopie X :	0(4)..20mA ²⁾	
Contacts FDC (WE1 + WE2) :	puissance	8A / 250 VAC 8A / 30 VDC
	tension	max. 400 VAC max. 125 VDC

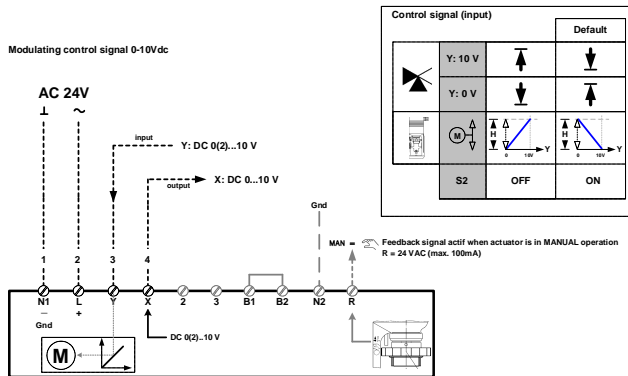


¹⁾ uniquement d'application avec courant alternatif redressé
²⁾ il est impossible de combiner les contacts FDC avec le signal de recopie X: 0(4)..20mA

All rights reserved © 2008-2012 BELPARTS SA | 07/2012 FR12v1.0 | Sous réserve de modifications sans notification préalable

Raccordement électrique

503U42.xx



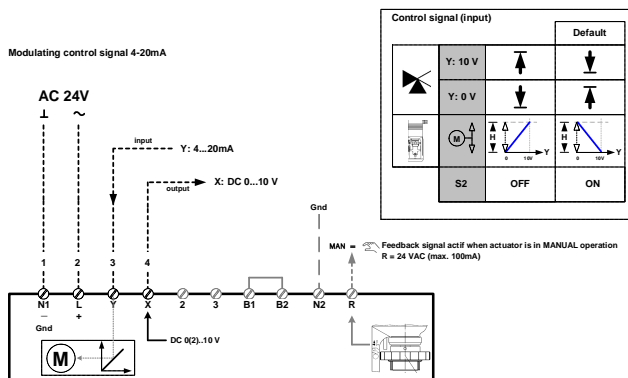
230V	U _v		Y		
	24V	0..10Vdc	4..20mA	3points	4-fils
	●	●			

B1/B2 : raccordement pour une entrée digitale DI (par exemple pour une fonction anti gel)



Raccordement électrique

503i42.xx

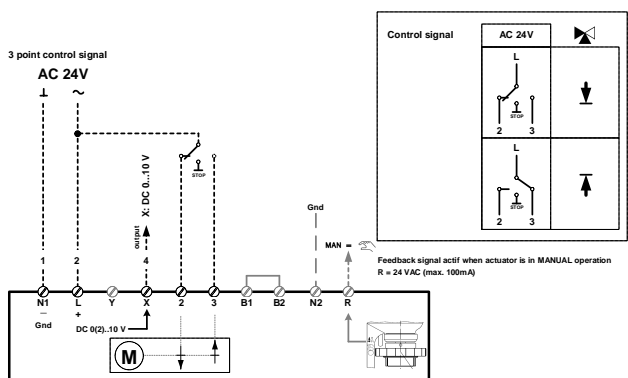


230V	U _v		Y		
	24V	0..10Vdc	4..20mA	3points	4-fils
	●		●		

B1/B2 : raccordement pour une entrée digitale DI (par exemple pour une fonction anti gel)

Raccordement électrique

503U42.xx, 503i42.xx



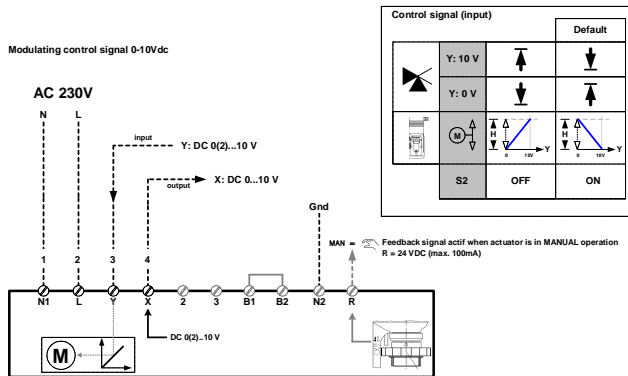
230V	U _v		Y		
	24V	0..10Vdc	4..20mA	3points	4-fils
	●			●	●

B1/B2 : raccordement pour une entrée digitale DI (par exemple pour une fonction anti gel)

----- ne fait pas partie de l'étendue de livraison

Raccordement électrique

503U22.xx



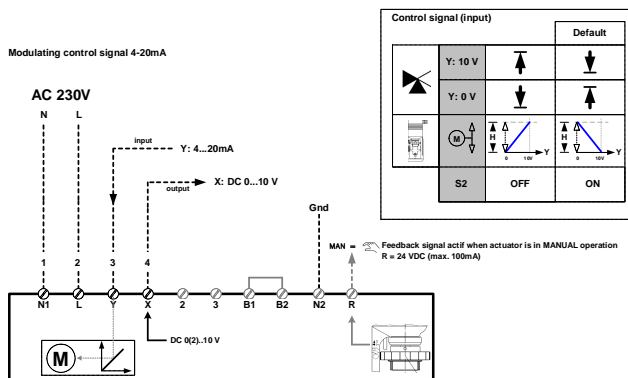
230V	U _v		Y		
	24V	0..10Vdc	4..20mA	3points	4-fils
●		●			

B1/B2 : raccordement pour une entrée digitale DI (par exemple pour une fonction anti gel)



Raccordement électrique

503i22.xx

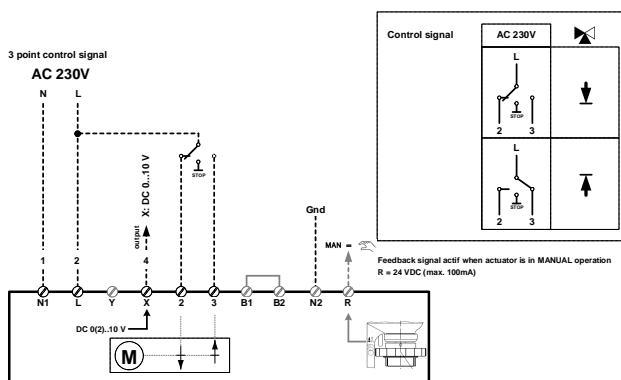


230V	U _v		Y		
	24V	0..10Vdc	4..20mA	3points	4-fils
●			●		

B1/B2 : raccordement pour une entrée digitale DI (par exemple pour une fonction anti gel)

Raccordement électrique

503U22.xx, 503i22.xx



230V	U _v		Y		
	24V	0..10Vdc	4..20mA	3points	4-fils
●				●	●

B1/B2 : raccordement pour une entrée digitale DI (par exemple pour une fonction anti gel)

----- ne fait pas partie de l'étendue de livraison

Vue d'ensemble

Type	U _v		Y				course	vitesse	force
	AC230V	AC/DC24V	0..10Vdc	4..20mA	3points	4-fils			
503i22.30	●		1)	●	1)	1)	30mm	2.5s/mm	5kN
503U22.30	●		●	1)	1)	1)	30mm	2.5s/mm	5kN
503i42.30		●	1)	●	1)	1)	30mm	2.5s/mm	5kN
503U42.30		●	●	1)	1)	1)	30mm	2.5s/mm	5kN
503i25.30	●		1)	●	1)	1)	30mm	5.0s/mm	5kN
503U25.30	●		●	1)	1)	1)	30mm	5.0s/mm	5kN
503i45.30		●	1)	●	1)	1)	30mm	5.0s/mm	5kN
503U45.30		●	●	1)	1)	1)	30mm	5.0s/mm	5kN
503i22.60	●		1)	●	1)	1)	60mm	2.5s/mm	5kN
503U22.60	●		●	1)	1)	1)	60mm	2.5s/mm	5kN
503i42.60		●	1)	●	1)	1)	60mm	2.5s/mm	5kN
503U42.60		●	●	1)	1)	1)	60mm	2.5s/mm	5kN
503i25.60	●		1)	●	1)	1)	60mm	5.0s/mm	5kN
503U25.60	●		●	1)	1)	1)	60mm	5.0s/mm	5kN
503i45.60		●	1)	●	1)	1)	60mm	5.0s/mm	5kN
503U45.60		●	●	1)	1)	1)	60mm	5.0s/mm	5kN

Autres exécutions sur demande

¹⁾ paramétrage peut être modifié sur site moyennant des détrompeurs sur la platine (le paramétrage indiqué dans e tableau ci-dessus correspond avec la livraison standard d'usine)

Belparts and energetx are a registered trademarks of Belparts SA.