

LM230A-S

LUCHTKLEPSEVOMOTOREN, TYPE LM230A-S

- Draaimoment : 5 Nm (± 1m²)
- AC 230 Volt, 50/60 Hz
- Stuursignaal : open/dicht of 3-punts
- Overbelastingsbeveiligd
- Met universele klemblok
- Draazin instelbaar via L/R schakelaar
- Elektrische aansluiting via aansluitkabel 1 m
- Beschermingsgraad IP54
- Met mechanische ontgrendeling voor handbediening
- Draaihoek mechanisch instelbaar
- Met 1 ingebouwde hulpschakelaar (EPU)

AC 230 V



5 Nm

TECHNISCHE SPECIFICATIES		TYPE
		LM230A-S
Voedingsspanning	AC 100 .. 240 Volt, 50/60 Hz	
Functiebereik	AC 85 .. 265 Volt	
Verbruik	Werking	1,5 W @ nominaal moment
	Ruststand	0,4 W
	Dimensionering	4 VA
Aansluiting	Motor	Kabel 1 m, 3 x 0,75 mm ²
	Hulpschakelaar	Kabel 1 m, 3 x 0,75 mm ²
Hulpschakelaar ¹⁾	1x EPU 1mA .. 3 (0,5) A @ AC 250 Volt <input type="checkbox"/>	
Draaimoment (nominaal)	min. 5 Nm @ nominale spanning	
Draazin	naar keuze met schakelaar 0 1	
Handbediening	Via mechanische ontgrendeling met zelfherstellende drukknop	
Draaihoek	Max. 95° aan beide zijden begrensbbaar door verstelbare mechanische aanslag	
Looptijd	150 s	
Geluidsniveau	Max. 35 dB (A)	
Standaanduiding	Mechanisch opsteekbaar	
Beschermklasse	II (dubbel geïsoleerd) <input type="checkbox"/>	
Beschermingsgraad	IP54 in alle montage posities	
EMC compatibiliteit	CE volgens 89/336/EEG	
Laagspanningsrichtlijn	CE volgens 73/23/EEG	
Werking	Type 1 (volgens EN 60730-1)	
Omgevingstemperatuur	-30°C .. +50°C	
Opslagtemperatuur	-40°C .. +80°C	
Omgevingsvochtigheid	95% rH, niet condenserend (EN 60730-1)	
Onderhoud	Onderhoudsvrij	
Gewicht	ca. 600 g	

Product datasheet LM230A-S

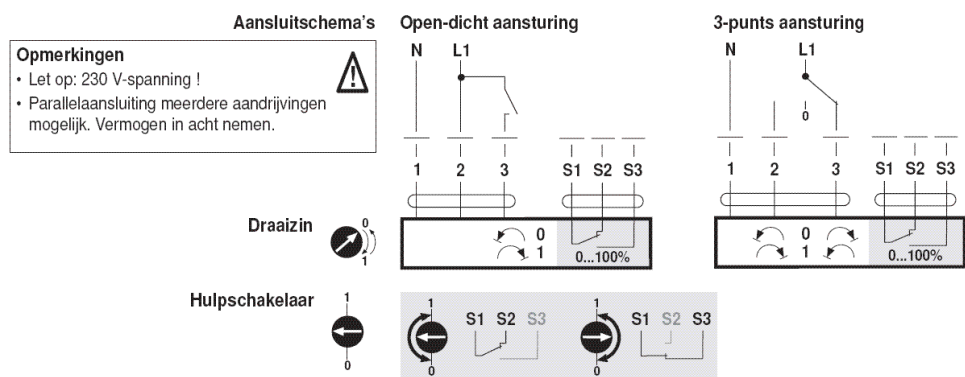
PRODUCTKENMERKEN

Eenvoudige directe montage	Eenvoudige directe montage van de servomotor op de luchtklepas, middels de universele klemblok. Beveiliging tegen verdraaien met de meegeleverde verdraai-beveiliging.
Handbediening	Handbediening van de servomotor in elke willekeurige tussenpositie mogelijk via zelfterugstellende drukknop.
Instelbare draaihoek	De (mechanische) draaihoek van de servomotor is aan beide zijden instelbaar via een regelbare mechanische aanslag.
Hoge bedrijfszekerheid	De servomotor is overbelastingsbeveiligd en heeft geen eindloopschakelaars nodig. Bij het bereiken van een mechanische aanslag blijft de servomotor automatisch staan.
Flexibele signalisatie	De servomotor is voorzien van een ingebouwde hulpschakelaar die kan worden gebruikt voor standsignalisatie of voor schakelfuncties in elke gewenste stand van de aandrijving.

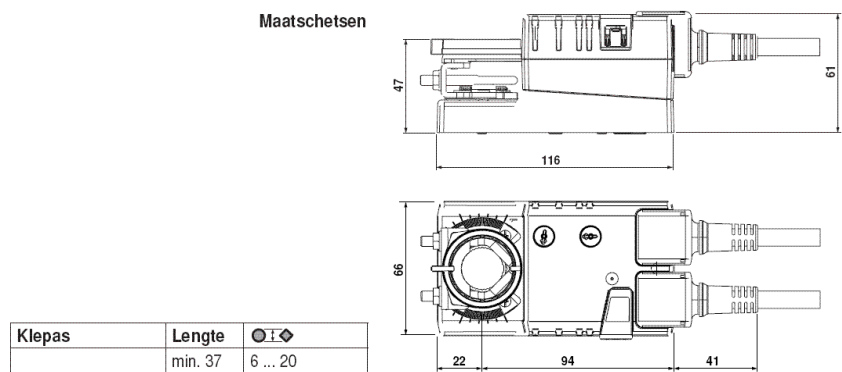
TOEBEHOREN

Elektrische toebehoren	Hulpschakelaar S1A.. en S2A.. Terugkoppelpotentiometer P..A..
Mechanische toebehoren	Diverse mechanische toebehoren zoals klemblok, asverlenging, enz.

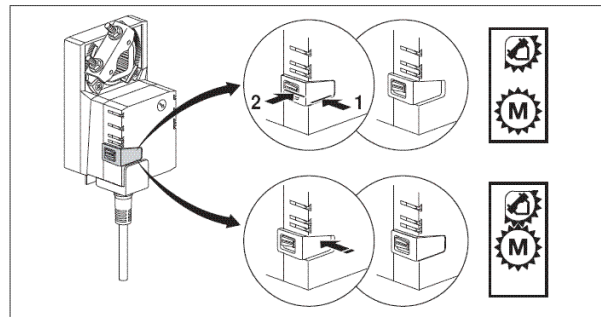
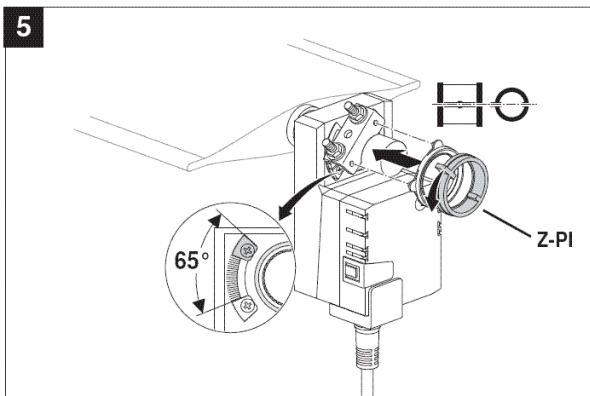
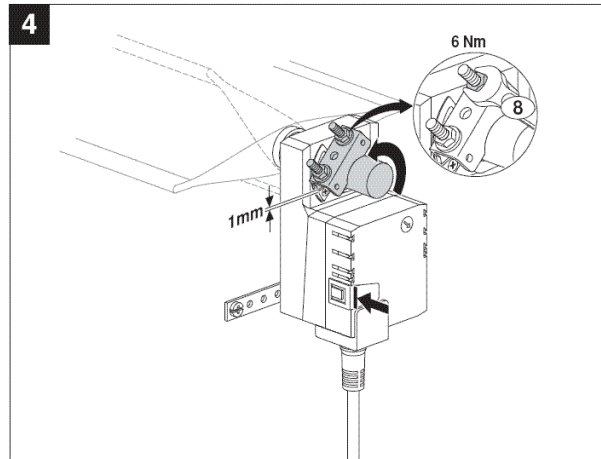
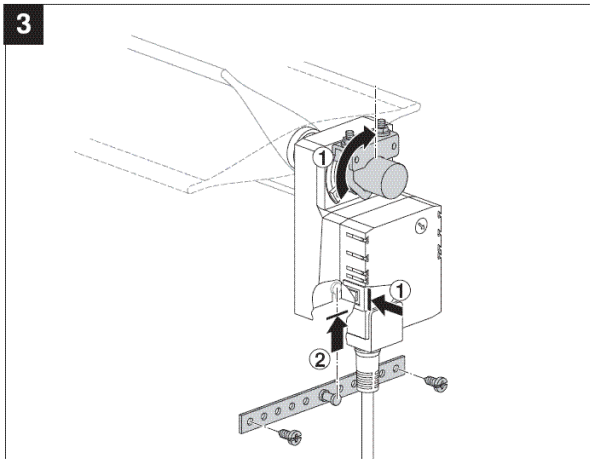
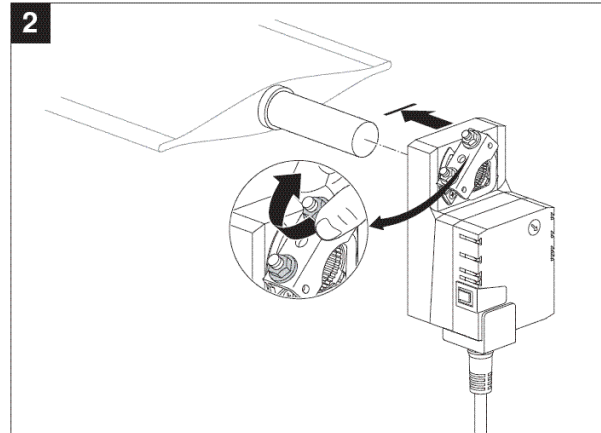
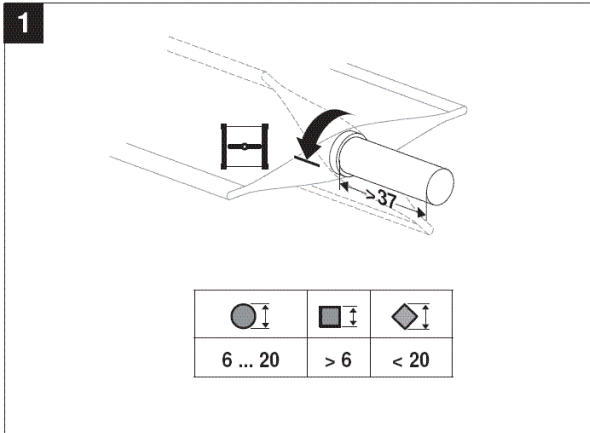
ELEKTRISCHE AANSLUITING



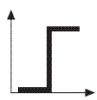
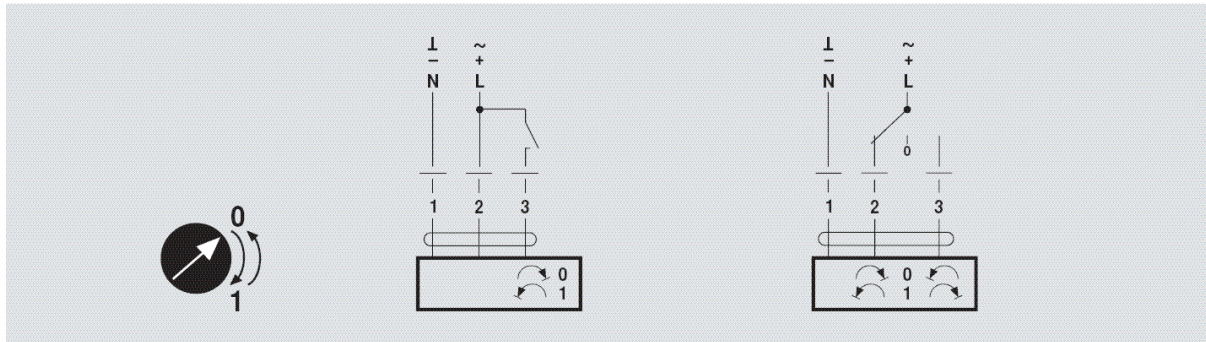
AFMETINGEN



MONTAGE

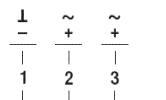


MONTAGE

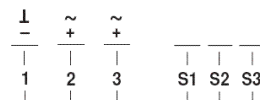


AC 24 V / DC 24 V

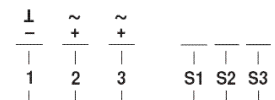
DC 48 ... 110 V (LM72A..) ⚠



LM24A.. LMC24A..
LM72A.. TMC24A..

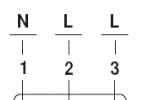


LM24A-S.. TMC24A-S..

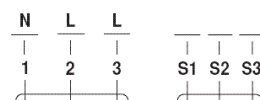


LM24AP5..

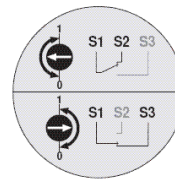
AC 100 ... 240 V ⚠



LM230A.. LMC230A..
TMC230A..



LM230A-S.. TMC230A-S..



VEILIGHEIDSVOORSCHRIFTEN



- De servomotor mag niet voor toepassingen buiten het gespecificeerde toepassingsgebied gebruikt worden, in het bijzonder niet in vliegtuigen en dergelijke.
- De montage dient door deskundigen te geschieden. Bij montage dient de bijbehorende gebruiksaanwijzing te worden opgevolgd.
- Het apparaat mag alleen door de fabrikant worden geopend. Het bevat geen onderdelen die door de gebruiker uitwisselbaar of voor herstelling vatbaar zijn.
- De kabel mag niet van het apparaat verwijderd worden.
- Bij het bepalen van het benodigde draaimoment van de luchtkleppen moeten de gegevens van de kleppenfabrikant (constructie, oppervlakte, inbouwmethode, enz.) en de luchttechnische condities in acht worden genomen.
- Het apparaat bevat elektrische en elektronische componenten en mag niet als huisvuil verwijderd worden. De plaatselijk geldende actuele wetgeving dient in acht te worden genomen.