



20U42

Elektrische aandrijvingen, 20U.. / 20M..

- Elektrische aandrijvingen voor HVAC regelafsluiters
- Voedingsspanning U_v : AC/DC 24V of AC 230V
- Stuursignaal Y: 0(2) .. 10Vdc of 3-punts sturing
- Stelkracht: min. 150N
- Slag: max. 9mm
- Elektrische aansluiting: kabel 1,5m
- Zelfinstellend
- Noodhandbediening, met automatische spanningsonderbreking
- Mechanische standaanduiding

150N



9mm

Technische specificaties



voordelen

- ✓ laag verbruik : 2,5W
- ✓ precieze regeling
- ✓ geruisloze werking
- ✓ lage TCO



	Type	20M22.RZ	20U42.RZ	20U42
Looptijd bij 50Hz ¹⁾	s	140	140	180
Stelkracht	N	150	150	200
Lifthoogte	mm	max. 9	max. 9	max. 9
Adapter		M30 x 1.5	M30 x 1.5	M30 x 1
Voedingsspanning	VAC	230 +6% -10%	24 ±10%	24 ±10%
	VDC		24 ±10%	24 ±10%
Frequentie	Hz	50/60 ±5%	50/60 ±5%	50/60 ±5%
Verbruik	VA	2.5	2.5	2.5
Ingangssignaal		3-punts	0(2)..10Vdc (70 kOhm) 3-punts	0(2)..10Vdc (70 kOhm) 3-punts
Beschermingsgraad		IP40		
Elektrische aansluiting		1.5 m flexibele kabel (0,5 mm ²)		
Inschakelduur		S3-100% ED		
Uitschakelen in de eindpositie		lastafhankelijk		
Omgevingstemperatuur		0..+60°C		
Gewicht	kg	0.18		

¹⁾ als voeding enkel gelijkgerichte wisselspanning toepassen

TCO : total cost of ownership

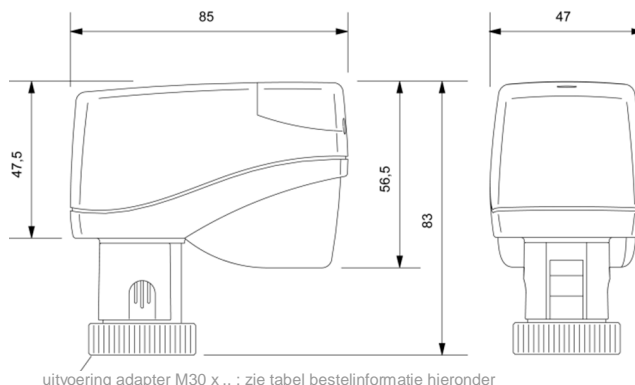
Artikelcodering

De artikel codering omvat alle essentiële elementen om de unieke kenmerken van de combinatie aandrijving te beschrijven.

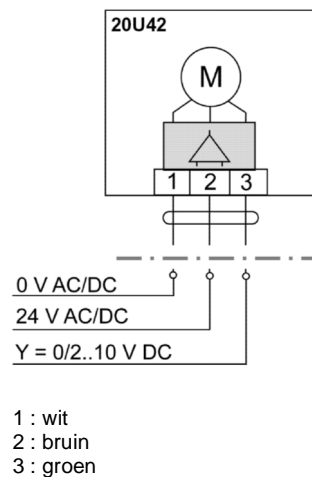
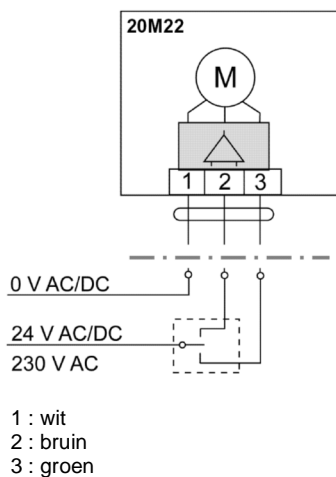
Voorbeeld: type 20U42

20	U	4	2	-	
					Serie en stelkracht
					20 150N min. (zie ook tabel bestelinformatie)
	U				Type aansturing
	M				U 0..10Vdc + 3-punts sturing
					M 3-punts sturing
		2			Voedingsspanning
		4			2 AC 230 Volt
					4 AC/DC 24 Volt
			2		Looptijd
					2 20s/mm
				-	Speciale uitvoeringen
				RZ	- adapter voor regelafsluiters, type RS..
				HE	RZ adapter voor regelafsluiters, type RZ..
					HE adapter voor naregelafsluiters, type NV..

Afmetingen



Elektrische aansluiting



Bestelinformatie

Type	U _v		Y		Kracht	Slag	Looptijd	Adapter ¹⁾
	AC230V	AC/DC24V	0..10Vdc	3punts				
20U42		●	●	●	200N	9mm	180s	M30 x 1
20U42.RZ		●	●	●	150N	9mm	140s	M30 x 1.5
20M22.RZ	●			●	150N	9mm	140s	M30 x 1.5
20U42.HE		●	●	●	100N	3mm	45s	M30 x 1.5
20M22.HE	●			●	100N	3mm	45s	M30 x 1.5
20U42.DF1032		●	●	●	200N	9mm	180s	ABQM DN10..DN32

¹⁾ andere uitvoeringen op aanvraag

Belparts and energetx are a registered trademarks of Belparts NV.