



320.. / 325..

**Actionneurs électriques**

320.. / 325..

- Actionneurs électriques pour vannes de régulation
- Tension d'alimentation  $U_v$ : AC 230V
- Signal de commande Y: 3-points, 0..10Vdc ou 4..20mA
- Force de positionnement: 20kN ou 25kN
- Course: max. 90mm
- Raccordement électrique: bornier
- Commande manuelle de secours
- Indicateur de position mécanique

20kN/25kN



max. 90mm

**Spécifications techniques**

	Type	320M22	320U22	325M22	325U22
Temps de marche <sup>1)</sup> @ 50Hz	s/mm	2,4* · 1,2	2,4* · 1,2	2,4* · 1,2	2,4* · 1,2
Force d'actionnement	kN	20	20	25	25
Course	mm	max. 90	max. 90	max. 90	max. 90
Tension d'alimentation $U_v$	VAC	230 ± 10%	230 ± 10%	230 ± 10%	230 ± 10%
Fréquence	Hz	50/60 ± 5%	50/60 ± 5%	50/60 ± 5%	50/60 ± 5%
Consommation	VA	170* · 240	190* · 260	170* · 240	190* · 260
Signal de télécommande Y		3-points	0..10Vdc 10 kOhm	3-points	0..10Vdc 10 kOhm
Signal d'asservissement <sup>2)</sup>		-	0..10Vdc max. 20 mA min. 500 Ohm	-	0..10 Vdc max. 20 mA min. 500 Ohm
Protection boîtier		IP 65			
Résolution	Vdc mm	électrique ≤ 0.04 Vdc mécanique ≤ 0.05 mm			
Raccordement électrique		bornier de raccordement			
Utilisation		S4-30% ED c/h 600 EN 60034-1			
Débranchement FDC		V2V 2-voies axe poussant par surcharge axe tirant fin de course ( WE-S3 ) & par surcharge V3V 3-voies par surcharge ( dans les deux sens )			
Température ambiante		0°C .. +60°C			
Poids		22 kg			

<sup>1)</sup> Le temps de marche peut être ajusté sur site. Le paramétrage usine est indiqué par \*.

<sup>2)</sup> Le signal de télécommande peut être défini pour un fonctionnement direct ou indirect.

**Codification d'article**

La codification d'article contient tous les paramètres de sélection déterminant les caractéristiques uniques de l'actionneur.

Exemple: type 320M2

320	M	2	5	-	
					<b>Série et force de positionnement</b>
320					320 20kN
325					325 25kN
					<b>Type de télécommande</b>
	U				U 0..10Vdc
	M				M 3-points
	i				i 4..20mA
					<b>Tension d'alimentation</b>
		2			2 AC 230 Volt
		4			4 AC/DC 24 Volt
					<b>Temps de marche</b>
			1		1 1,2s/mm
			2		2 2,4s/mm
					<b>Versions spécifiques</b>



**Variantes / options**

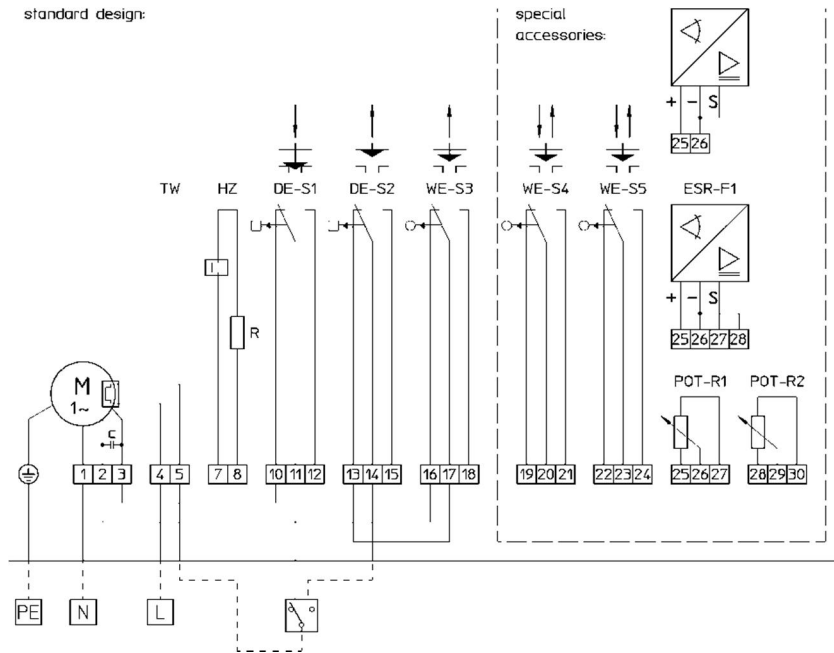
320.. / 325..

Signal de télécommande Y = 0(4)..20 mA ( au lieu de 0..10Vdc )  
Signal d'asservissement X = 0(4)..20 mA

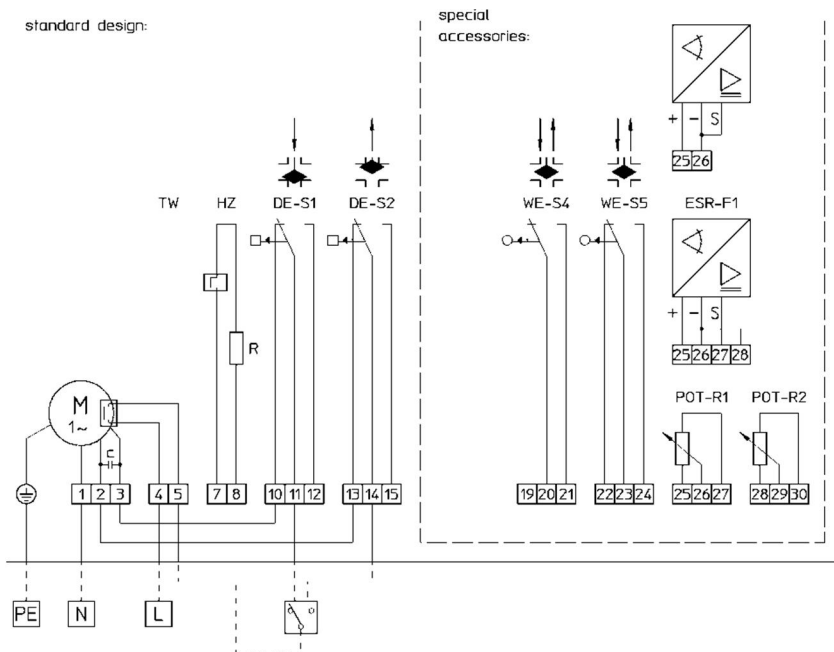
**Raccordement électrique**

320M22, 325M22

**Avec V2V vanne 2-voies, commande 3-points**



**Avec V3V vanne 3-voies, commande 3-points**

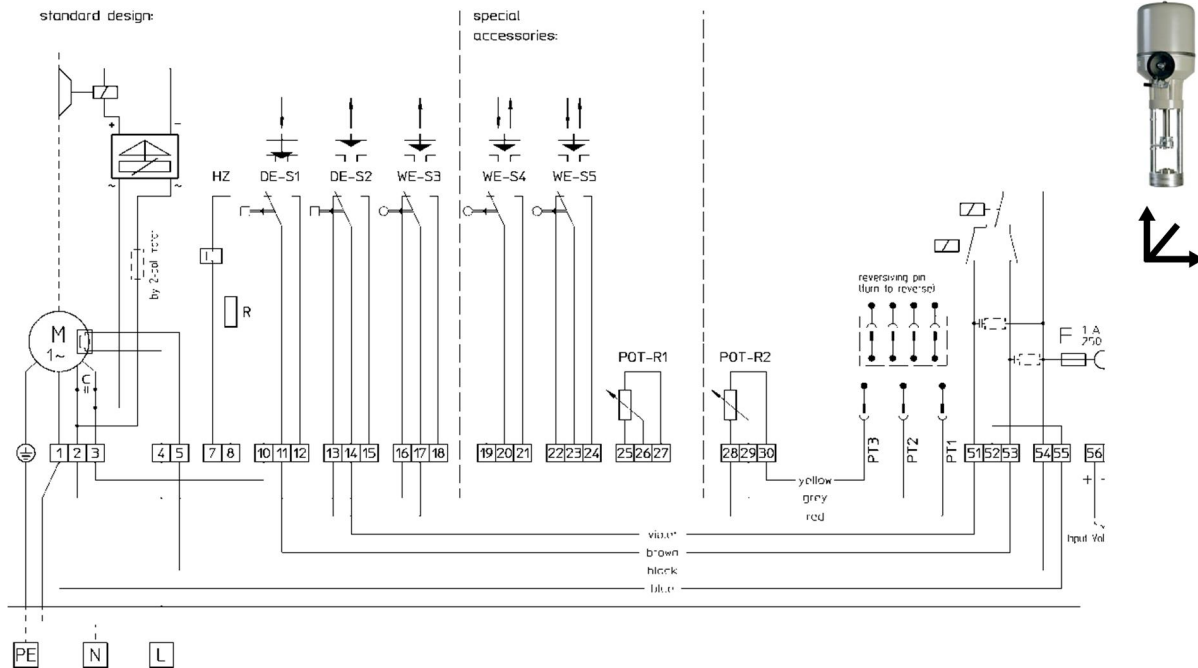


All rights reserved © 2007-2011 BELPARTS SA | 04/2011 FR11v1.1 | Sous réserve de modifications sans notification préalable

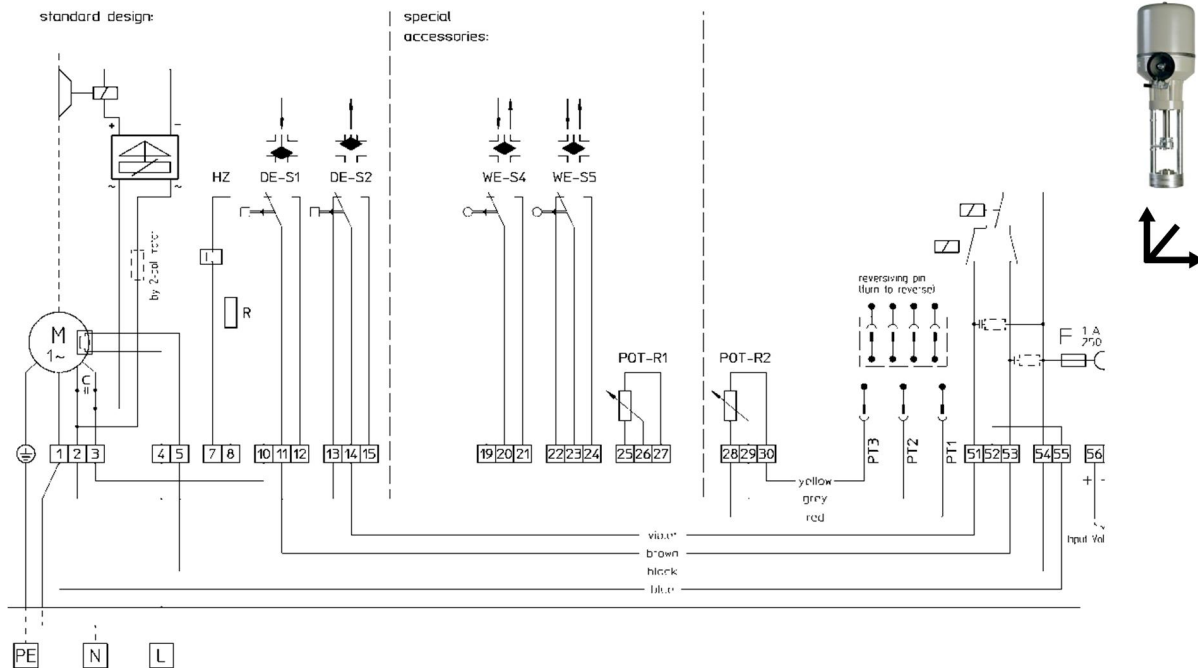
**Raccordement électrique**

320U22, 325U22

**Avec V2V vanne 2-voies, signal de télécommande Y : 0..10Vdc**



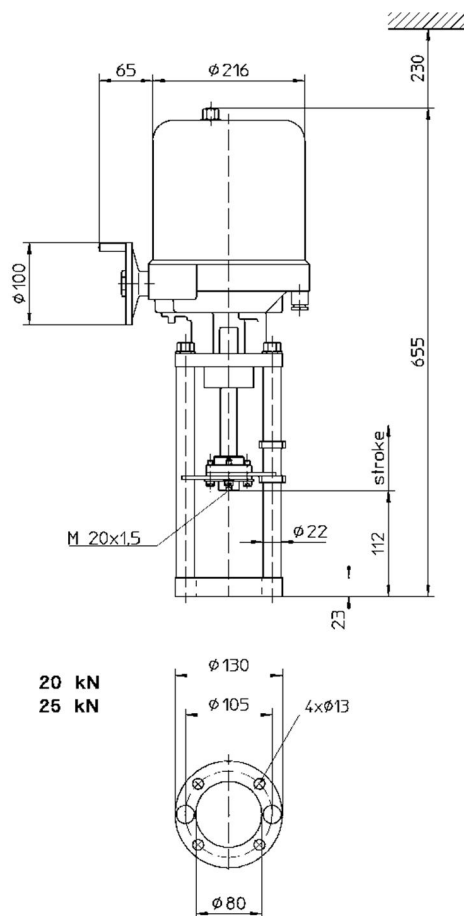
**Avec V3V vanne 3-voies, signal de télécommande Y : 0..10Vdc**



All rights reserved © 2007-2011 BELPARTS SA | 04/2011 FR11v1.1 | Sous réserve de modifications sans notification préalable

Dimensions

320.. / 325..



20 kN  
25 kN

4

Vue d'ensemble

Type	U <sub>v</sub>		Y		Force	Course	Temps	Adaptation vanne
	AC 230V	AC 24V	0..10Vdc	3points				
320M21.xx	●			●	20kN	90mm	1,2s/mm	xx
320U21.xx	●		●		20kN	90mm	1,2s/mm	xx
320M22.xx	●			●	20kN	90mm	2,4s/mm	xx
320U22.xx	●		●		20kN	90mm	2,4s/mm	xx
325M21.xx	●			●	25kN	90mm	1,2s/mm	xx
325U21.xx	●		●		25kN	90mm	1,2s/mm	xx
325M22.xx	●			●	25kN	90mm	2,4s/mm	xx
325U22.xx	●		●		25kN	90mm	2,4s/mm	xx

<sup>1)</sup> xx : à spécifier lors de la commande

Belparts and energetx are a registered trademarks of Belparts SA.