



ST-W-BS

Station de base pour sonde sans fil, type ST-W-BS(-BSA)

- Station de base
- Transmission de données sans fil
- Fréquence 868,3MHz classe 1
- Jusqu'à 500m en ligne de vue, 20..100m à l'intérieur
- Alimentation U_v: AC/DC 24 Volt
- Sorties analogiques : 8x 0..10Vdc
- Interface de communication MODBUS RTU (RS485)
- Avec écran LCD et boutons tactiles pour la programmation
- A combiner avec antenne ST-W-BSA

Récepteur



sans fil



Description

La station de base pour sondes sans fil, série ST-W-BS(-BSA), opère à une fréquence de 868.3MHz classe 1. La station de base a été conçue pour fonctionner d'une manière fiable dans de différents types d'environnements.

La communication entre les unités d'ambiance (émetteur) et la station de base type ST-W-BS(-BSA) (récepteur) est du type bidirectionnel. Les valeurs mesurées par les sondes sans fil sont mises à jour dès que la variation en température est important assez et au moins une fois par heure.

La station de base vérifie également des dysfonctionnements éventuels des sondes sans fil et un niveau trop faible de la charge de la batterie des sondes.

Une station de base ST-W-BS(-BSA) peut contrôler jusqu'au max. 99 sondes sans fil dans son domaine. Au maximum 63 stations ST-W-BS(-BSA) peuvent opérer dans le même domaine de communication. Au total un maximum de 6'237 sondes de température ambiante peuvent donc être 'connectées' dans un seul domaine.

Dans la phase de mise en service, chaque sonde sans fil reçoit une identification **SID** (sensor ID) et **MID** (master ID). Ces identifications uniques sont données par voie sans-fil pendant la mise en service, en utilisant l'outil de configuration, type ST-W-SER.

Pour autant nécessaire la portée de télétransmission peut être étendue par l'installation de 1 à 8 répéteurs, type ST-W-REP(-E2), entre les unités d'ambiance et la station de base ST-W-BS(-BSA). Ceci assure la télétransmission à des endroits d'installation plus difficiles où le signal sans fil doit être amplifié.

Parce que la communication est bidirectionnelle la station de base est toujours au courant de l'état opératif du réseau et avertit l'utilisateur d'éventuelles perturbations sur le réseau de communication ou la nécessité d'une intervention de maintenance sur l'écran LCD de la station de base, qui peut également passer cette information vers le système GTC (MODBUS).

En effet, la station de base est muni en standard d'une interface MODBUS RTU sur réseau RS485.

La station de base ST-W-BS(-BSA) est également pourvue d'écran LCD avec boutons tactiles pour la programmation des différents paramètres. La station type ST-W-BS doit obligatoirement être montée avec son antenne de base, type ST-W-BSA.

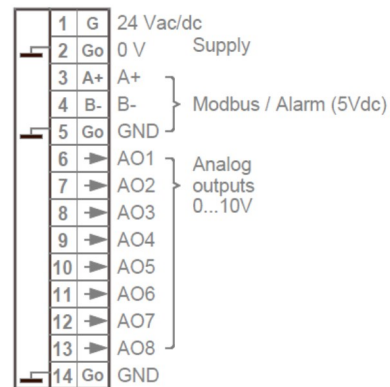
Spécifications techniques

ST-W-BS(-BSA)

Tension d'alimentation	AC/DC 24 Volt
Plage	22..28 Volt
Consommation	2VA
Fréquence de transmission	868.3MHz classe 1
Portée de transmission	20..100m à l'intérieur d'un bâtiment jusqu'à 500m en ligne de vue
Force de transmission	+8 dBm
Sensibilité de réception	-109 dBm
Type de modulation	modulation par déplacement de fréquence (MDF) ¹⁾
Signal de sortie	8x 0..10Vdc
Interface de communication	MODBUS RTU (RS485)
Température ambiante	-25..+65°C
Humidité ambiante	0..100% HR (sans condensation)
Boîtier	ABS, IP20
Montage	rail DIN

¹⁾ frequency-shift keying (FSK)

Raccordement électrique



AO : sortie analogique

Sorties analogiques AO1..AO8

ST-W-BS(-BSA)

Avec ST-A..-W

• température	0..+50°C @ 0..10Vdc
• point de consigne	+18..+24°C @ 0..10Vdc
• commutateur 5 positions	1..5Vdc (par ex. position « 3 » = 3Vdc)

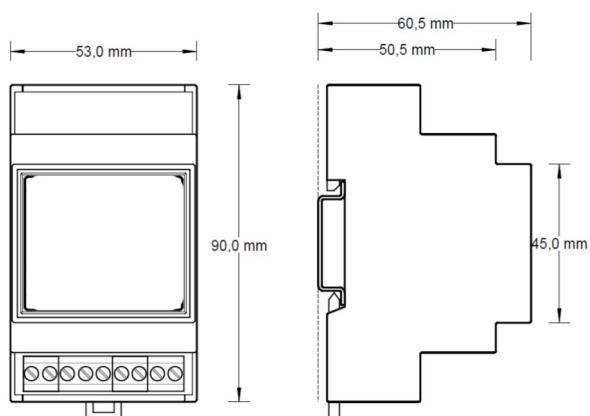
Avec SHT..-W

• température	0..+50°C @ 0..10Vdc
• humidité	0..100% @ 0..10Vdc

Avec ST-E2..-W

• température	-50..+150°C @ 0..10Vdc
• signal d'entrée 0..10Vdc	0..10Vdc

Dimensions



53 x 90 x 58 mm

Vue d'ensemble

Type	868.3MHz	MODBUS RTU	sorties	alimentation U _v	LCD	antenne
ST-W-BS	●	●	8x 0..10Vdc	AC/DC 24 Volt	●	
ST-W-BS-BSA	●	●	8x 0..10Vdc	AC/DC 24 Volt	●	●

Accessoires

Type	Description
ST-W-BSA	Antenne pour la station de base, type ST-W-BS
ST-W-REP-E2	Répétiteur pour réseaux 868.3MHz (alimentation U _v : AC/DC 24 Volt), avec antenne
ST-W-SER	Outil de configuration (handy)
ST-W-TOOL	Outil de configuration (PC)
ST-W-BSPS	Alimentation pour station de base

Belparts and energetx are registered trademarks of Belparts SA.