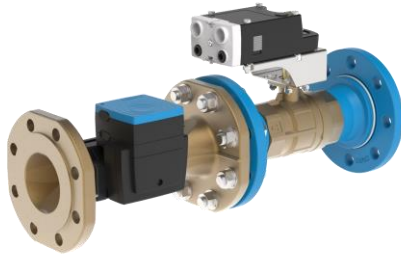


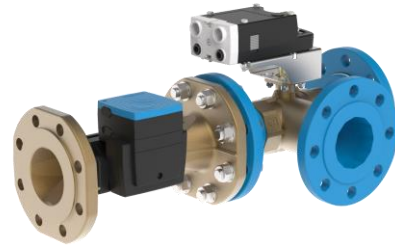
dynamx

Series	DN	Type	Version						
			1	1	1	6	2	1	
DXUB2F	065	C							
DXUB3F	080								
	100								
	150								



dynamx™ ONE

DXUB2F_C



dynamx™ ONE

DXUB3F_C



English

These assembly instructions apply to the *dynamx™* flow control valves mentioned above. The mounting of the *dynamx™* flow control valves should only be carried out by trained technical personnel

Read these instructions carefully prior to installation and operation, particularly the safety instructions.

Nederlands

Deze assemblage instructies zijn van toepassing voor hierboven vermelde *dynamx™* flow control regelafsluiters. De montage van de *dynamx™* regelafsluiters dient enkel door geschoold technisch personeel te worden uitgevoerd.

Lees deze instructies aandachtig vóór installatie en bediening, met name de veiligheidsinstructies.

Français

Ces instructions d'assemblage s'appliquent aux vannes de régulation *dynamx™* repris ci-dessus. Le montage des vannes *dynamx™* ne doit être effectuée que par le personnel technique qualifié.

Lisez attentivement ces instructions avant l'installation et l'utilisation, en particulier les consignes de sécurité.

Deutsch

Diese Installationsanleitung gilt für die oben genannte *dynamx™* Flow Control Regelventile. Die Montage der *dynamx™* Flow Control Regelventile sollte nur von geschultem Fachpersonal durchgeführt werden.

Lesen Sie diese Anweisungen vor Installation und Betrieb sorgfältig durch, insbesondere die Sicherheitshinweise.

Other resources

C.201 Product datasheet DXUB_C

Note	Noot	Note	Hinweis
DXUB_ : The "_" sign represents the different variants that exist of this product, for example:	DXUB_ : het "_" teken staat voor de verschillende varianten die er van dit product bestaan, bijvoorbeeld:	DXUB_ : le signe "_" indique les différentes variantes qui existent pour ce produit, par exemple :	DXUB_ : das "-"-Zeichen steht für die verschiedenen Varianten, die von diesem Produkt existieren, zum Beispiel..
DXUB2 = 2-port DXUB3 = 3-port	DXUB2 = 2-weg DXUB3 = 3-weg	DXUB2 = 2-voies DXUB3 = 3-voies	DXUB2 = 2-Wege DXUB3 = 3-Wege

Content

1.	Safety	4
2.	Use	5
3.	General guidelines	6
4.	Power supply	7
5.	Before intervention	7
6.	Precautions	7
7.	Water treatment	8
8.	Warranty	8
9.	Transportation	9
10.	Dimensions	10
11.	Technical data	12
12.	Technische gegevens	13
13.	Spécifications techniques	14
14.	Technischen Daten	15
15.	Product label	16
16.	Electrical wiring	17
17.	Application 3-port	22
18.	Mounting	18
19.	Orientation	19
20.	Flow direction	21
21.	ΔT-measurement	23
22.	Bus communication	25
23.	Commissioning	26
24.	dxLink21 APP	28
25.	Intellectual property	29

1. Safety

Veiligheid

Sécurité

Sicherheit

Read these instructions carefully prior to installation and operation, particularly the safety instructions.



Always keep this manual available at the installation site. Ensure that every person entrusted with one of the tasks specified in this manual has read and understood these instructions.

Observe the current health and safety, accident prevention and DIN VDE standards for installation, operation and maintenance. Take into consideration any additional regional, local or in-house safety regulations.

Only qualified personnel may work on the products or in their vicinity. Qualified persons are those persons entrusted with installation, assembly, commissioning and operation or maintenance of HVAC control valves and having the appropriate qualifications for their activity.

Work in a safe manner and refrain from any working practice that endangers the safety of persons or damages the device or other assets in any way whatsoever.

Safe operation is only possible if transportation, storage, installation, operation and maintenance are carried out safely and professionally.

Observe the general set-up and safety regulations for heating, ventilation, air conditioning and pipework design. Use tools correctly. Wear the necessary personal and other safety equipment.

Ensure that qualified personnel switch off the device prior to maintenance or repair work in accordance with DIN VDE.

Lees deze instructies aandachtig vóór installatie en bediening, met name de veiligheidsinstructies.

Houd deze handleiding altijd beschikbaar op de plek van installatie. Zorg ervoor dat iedereen die met een van de taken in deze handleiding is belast, deze instructies heeft gelezen en begrepen.

Neem de huidige gezondheids- en veiligheidsnormen, ongevallenpreventie en DIN VDE-normen voor installatie, bediening en onderhoud in acht. Houd rekening met eventuele aanvullende regionale, lokale of interne veiligheidsvoorschriften.

Alleen gekwalificeerd personeel mag aan de producten of in hun omgeving werken. Gekwalificeerde personen zijn personen die zijn belast met installatie, montage, inbedrijfstelling en bediening of onderhoud van HVAC-regelkleppen en die over de juiste kwalificaties voor hun activiteit beschikken.

Werk op een veilige manier en onthoud u van elke werkpraktijk die de veiligheid van personen in gevaar brengt of het apparaat of andere activa op welke manier dan ook beschadigt.

Veilige bediening is alleen mogelijk als transport, opslag, installatie, bediening en onderhoud veilig en professioneel worden uitgevoerd.

Neem de algemene instellingen en veiligheidsvoorschriften voor verwarming, ventilatie, airconditioning en leidingwerk in acht. Gebruik gereedschap correct. Draag de nodige persoonlijke en andere veiligheidsuitrusting.

Zorg ervoor dat gekwalificeerd personeel het apparaat uitschakelt voorafgaand aan onderhouds- of reparatiewerkzaamheden in overeenstemming met DIN VDE.

Lisez attentivement ces instructions avant l'installation et l'utilisation, en particulier les consignes de sécurité.

Toujours garder ce manuel à disposition sur le site d'installation. Assurez-vous que chaque personne chargée de l'une des tâches spécifiées dans ce manuel a lu et compris ces instructions.

Respectez les normes en vigueur en matière de santé et de sécurité, de prévention des accidents et de normes DIN VDE pour l'installation, le fonctionnement et la maintenance. Tenez compte de toute réglementation de sécurité régionale, locale ou interne.

Seul le personnel qualifié peut travailler sur les produits ou à proximité. Les personnes qualifiées sont les personnes chargées de l'installation, de l'assemblage, de la mise en service et de l'exploitation ou de la maintenance des vannes de régulation CVC et possédant les qualifications appropriées pour leur activité.

Travaillez de manière sûre et évitez toute pratique de travail mettant en danger la sécurité des personnes ou endommageant de quelque manière que ce soit l'appareil ou d'autres actifs.

Un fonctionnement sûr n'est possible que si le transport, le stockage, l'installation, l'exploitation et la maintenance sont effectués de manière professionnelle et en toute sécurité.

Respectez les consignes générales d'installation et de sécurité pour la conception de systèmes de chauffage, de ventilation, de climatisation et de tuyauterie. Utilisez les outils correctement. Portez le matériel de sécurité personnel et autre nécessaire.

Assurez-vous que du personnel qualifié éteint l'appareil avant tout travail de maintenance ou de réparation selon DIN VDE.

Lesen Sie diese Anweisungen vor Installation und Betrieb sorgfältig durch, insbesondere die Sicherheitshinweise.

Halten Sie dieses Handbuch immer vor Ort bereit. Stellen Sie sicher, dass jede Person, die mit einer der in diesem Handbuch angegebenen Aufgaben betraut ist, diese Anleitung gelesen und verstanden hat.

Beachten Sie bei Installation, Betrieb und Wartung die aktuellen Arbeitsschutz-, Unfallverhütungs- und DIN VDE-Normen. Berücksichtigen Sie zusätzliche regionale, lokale oder firmeninterne Sicherheitsbestimmungen.

Nur qualifiziertes Personal darf an den Produkten oder in deren Nähe arbeiten. Qualifiziertes Personal sind Personen, die mit der Installation, Montage, Inbetriebnahme und dem Betrieb oder der Wartung von HLK-Regelventilen betraut sind und über die für ihre Tätigkeit erforderlichen Qualifikationen verfügen.

Arbeiten Sie sicher und unterlassen Sie jegliche Arbeitspraktiken, die die Sicherheit von Personen gefährden oder das Gerät oder andere Vermögenswerte in irgendeiner Weise beschädigen.

Ein sicherer Betrieb ist nur möglich, wenn Transport, Lagerung, Installation, Betrieb und Wartung sicher und fachgerecht durchgeführt werden.

Beachten Sie die allgemeinen Aufstellungs- und Sicherheitsvorschriften für Heizung, Lüftung, Klimatisierung und Verrohrung. Verwenden Sie die Werkzeuge richtig. Tragen Sie die notwendige persönliche und sonstige Schutz-ausrüstung.

Stellen Sie sicher, dass qualifiziertes Personal das Gerät vor Wartungs- oder Reparaturarbeiten nach DIN VDE ausschaltet.

2. Use	Gebruik	Utilisation	Verwendung
<p>The products described here shall only be used for the purpose of controlling water flow in HVAC installations.</p>  <p>The installation should take place inside a building and where the ambient temperature is between +5°C and +45°C, at a relative humidity of max. 90% (non-condensing).</p> <p>Concurrence of the type designation in this manual with the product label must be checked prior to starting any operations in order to guarantee use in accordance to specification. The data on the product label is decisive for technical data and power supply requirements.</p> <p>Any use for purposes other than the aforementioned or not in accordance with the specification is not deemed to be proper use. The operator bears the sole liability for the risk to persons, machines and other assets in the event of use outside of the specification.</p> <p>The intended use also presumes compliance with prescriptions and regulations against accident prevention, DIN VDE regulations and safe working practices for all measures described in these operating instructions, in due consideration of prevailing regulations.</p>  <p>When the device ends up in the waste chain, it should be collected separately from the residual waste.</p>	<p>De hier beschreven producten mogen alleen worden gebruikt voor het regelen van de waterstromen in HVAC-installaties.</p> <p>De installatie moet plaatsvinden in een gebouw en bij een omgevingstemperatuur tussen +5°C en +45°C, bij een relatieve luchtvochtigheid van max. 90% (niet-condenserend).</p> <p>De overeenstemming van de typeaanduiding in deze handleiding met het product label moet worden gecontroleerd voordat met de werkzaamheden wordt begonnen om gebruik volgens de specificatie te garanderen. De gegevens op het productetiket zijn bepalend voor technische gegevens en vereisten voor de voedingsspanning.</p> <p>Elk gebruik voor andere doeleinden dan het bovengenoemde of niet in overeenstemming met de specificatie wordt niet als correct gebruik beschouwd. De exploitant is als enige aansprakelijk voor het risico voor personen, machines en andere activa in geval van gebruik buiten de specificatie.</p> <p>Het beoogde gebruik veronderstelt ook de naleving van voorschriften en voorschriften tegen ongevallenpreventie, DIN VDE-voorschriften en veilige werkmethode voor alle maatregelen die in deze bedieningsinstructies worden beschreven, met inachtneming van de geldende voorschriften.</p> <p>Wanneer het apparaat in de afvalketen terecht komt, moet het gescheiden van het restafval worden ingezameld.</p>	<p>Les produits décrits ici ne doivent être utilisés que pour contrôler le débit d'eau dans les installations de CVC.</p> <p>L'installation doit avoir lieu à l'intérieur d'un bâtiment et où la température ambiante est comprise entre +5°C et +45°C, avec une humidité relative de l'air max. 90% (sans condensation).</p> <p>La concordance de la désignation de type dans ce manuel avec l'étiquette du produit doit être vérifiée avant de commencer toute opération afin de garantir une utilisation conforme aux spécifications. Les données sur l'étiquette du produit sont déterminantes pour les données techniques et les exigences en matière d'alimentation.</p> <p>Toute utilisation à des fins autres que celles mentionnées ci-dessus ou non conformes aux spécifications n'est pas considérée comme une utilisation appropriée. L'exploitant est seul responsable des risques encourus par les personnes, les machines et les autres biens en cas d'utilisation en dehors des spécifications.</p> <p>L'utilisation prévue suppose également le respect des prescriptions et des réglementations en matière de prévention des accidents, des réglementations DIN VDE et des pratiques de travail sûres pour toutes les mesures décrites dans le présent mode d'emploi, en tenant dûment compte des réglementations en vigueur.</p> <p>Lorsque l'appareil se retrouve dans la chaîne des déchets, il doit être collecté séparément des déchets résiduels.</p>	<p>Die hier beschriebenen Produkte dürfen nur zur Steuerung des Wasserdurchflusses in HLK-Anlagen verwendet werden.</p> <p>Die Installation sollte in einem Gebäude mit einer Umgebungstemperatur zwischen +5°C und +45°C bei einer relativen Luftfeuchtigkeit von max. 90% (nicht kondensierend).</p> <p>Die Übereinstimmung der Typenbezeichnung in diesem Handbuch mit dem Produktetikett muss vor jeder Inbetriebnahme überprüft werden, um eine bestimmungsgemäße Verwendung zu gewährleisten. Die Angaben auf dem Produktetikett sind maßgeblich für die technischen Daten und die Anforderungen an die Stromversorgung.</p> <p>Eine Verwendung für andere als die oben genannten Zwecke oder nicht gemäß der Spezifikation gilt als nicht bestimmungsgemäße Verwendung. Der Betreiber trägt die alleinige Verantwortung für das Risiko für Personen, Maschinen und andere Vermögenswerte bei Verwendung außerhalb der Spezifikation.</p> <p>Die bestimmungsgemäße Verwendung setzt auch die Einhaltung der Vorschriften und Vorschriften gegen Unfallverhütung, DIN VDE-Vorschriften und sicherer Arbeitsverfahren für alle in dieser Betriebsanleitung beschriebenen Maßnahmen unter Beachtung der geltenden Vorschriften voraus.</p> <p>Wenn das Gerät in der Abfallkette landet, sollte es getrennt vom Restmüll gesammelt werden.</p>


MI 20211029001A


3. General guidelines	Algemene richtlijnen	Directives générales	Allgemeine Richtlinien
<p>The installation should be in conformity with the installation prescriptions and with the calculated valve parameters based on the HVAC system specifications.</p> <p>In order to achieve a silent operation the differential pressure over the device should be as low as possible, preferably lower than 0.2bar (20kPa). The differential pressure should never exceed the pressure specified in the datasheet. Should the installation generate higher pressures in certain places, then it is mandatory to install extra differential pressure control valves.</p> <p>Contamination and solid particles in the water can cause irreparable damage to the devices. Hence it is strongly advised to install and conduct regular maintenance at the primary side of the installation.</p>	<p>De installatie moet in overeenstemming zijn met de installatievoorschriften en met de berekende parameters op basis van de HVAC systeemspecificaties.</p> <p>Om een stille werking te bereiken, moet het drukverschil over het apparaat zo laag mogelijk zijn, bij voorkeur lager dan 0,2 bar (20 kPa). Het drukverschil mag nooit de druk overschrijden die in het gegevensblad is gespecificeerd. Mocht de installatie op bepaalde plaatsen hogere drukken genereren, dan is het verplicht om extra drukverschilregelkleppen te installeren.</p> <p>Verontreiniging en vaste deeltjes in het water kunnen de apparaten onherstelbaar beschadigen. Daarom wordt het ten zeerste aanbevolen om regelmatig onderhoud aan de primaire zijde van de installatie te installeren en uit te voeren.</p>	<p>L'installation doit être conforme aux spécifications d'installation et aux paramètres calculés de la vanne basés sur les spécifications du système CVC.</p> <p>Pour obtenir un fonctionnement silencieux, la pression différentielle sur la vanne doit être aussi basse que possible, de préférence inférieure à 0,2 bar (20 kPa). La pression différentielle ne doit jamais dépasser la pression spécifiée dans la fiche technique. Si l'installation génère des pressions plus élevées à certains endroits, il est obligatoire d'installer des vannes de régulation de pression différentielle supplémentaires.</p> <p>La contamination et la présence de particules solides dans l'eau peuvent causer des dommages irréparables aux appareils. Il est donc vivement conseillé d'installer et de procéder à un entretien régulier du côté primaire de l'installation.</p>	<p>Die Installation muss den Installationsvorschriften und den berechneten Ventilparametern entsprechen, die auf den HLK-Systemspezifikationen basieren.</p> <p>Um einen geräuscharmen Betrieb zu erreichen, sollte der Differenzdruck über dem Gerät so gering wie möglich sein, vorzugsweise niedriger als 0,2 bar (20 kPa). Der Differenzdruck sollte niemals den im Datenblatt angegebenen Druck überschreiten. Sollte die Anlage an bestimmten Stellen höhere Drücke erzeugen, müssen unbedingt zusätzliche Differenzdruckregelventile eingebaut werden.</p> <p>Verunreinigungen und feste Partikel im Wasser können die Geräte irreparabel beschädigen. Aus diesem Grund wird dringend empfohlen, auf der Primärseite der Installation eine regelmäßige Wartung durchzuführen.</p>

MI 20211029001A

4. Power supply	Voedingsspanning	Tension d'alimentation	Stromversorgung
<p>The devices described in these mounting instructions are connected to an AC/DC 24 Volt power supply. Only qualified personnel may work on or near these flow control valves. Persons are qualified if they are familiar with the installation, assembly, commissioning and operation or maintenance of the flow control valves and have the qualifications required for their job, like for example training / instruction or the authorization to switch circuits and devices / systems according to EN 60204 (DIN VDE 0100/0113) and the standards of safety technology on and off.</p> 	<p>De apparaten die in deze montage-instructies worden beschreven, zijn aangesloten op een AC/DC 24 Volt-voeding. Alleen gekwalificeerd personeel mag aan of in de buurt van deze stroomregelkleppen werken. Personen zijn gekwalificeerd als zij bekend zijn met de installatie, montage, inbedrijfstelling en bediening of onderhoud van de stroomregelkleppen en over de vereiste kwalificaties voor hun taak beschikken, zoals bijvoorbeeld training / instructie of de bevoegdheid om schakelingen en apparaten / systemen te schakelen volgens EN 60204 (DIN VDE 0100/0113) en de normen voor veiligheidstechnologie aan en uit.</p>	<p>Les appareils décrits dans ces instructions de montage sont connectés à une alimentation AC/DC 24 Volts. Seul du personnel qualifié peut travailler sur ou à proximité de ces vannes de régulation. Les personnes sont qualifiées si elles sont familiarisées avec l'installation, le montage, la mise en service et l'utilisation ou la maintenance des vannes de régulation et possèdent les qualifications requises pour leur travail, comme par exemple la formation / l'instruction ou l'autorisation de commutation de circuits et de dispositifs / systèmes conformément à la norme EN 60204 (DIN VDE 0100/0113) et aux normes de sécurité techniques.</p>	<p>Die in dieser Montageanleitung beschriebenen Geräte sind an eine Stromversorgung mit AC/DC 24 Volt angeschlossen. Nur qualifiziertes Personal darf an diesen Hubantrieben oder in dessen Nähe arbeiten. Qualifiziert sind Personen, wenn Sie mit Aufstellung, Montage, Inbetriebnahme und dem Betrieb bzw. der Wartung der Hubantriebe vertraut sind und über die ihrer Tätigkeit entsprechende Qualifikationen verfügen. Zu notwendigen oder vorgeschriebenen Qualifikationen gehören u.a.: Ausbildung / Unterweisung bzw. die Berechtigung, Stromkreise und Geräte / Systeme gemäß EN 60204 (DIN VDE 0100 / 0113) und den Standards der Sicherheitstechnik ein- und auszuschalten.</p>
5. Before intervention	Voor interventie	Avant toute intervention	Vor den Arbeiten
<p>Check whether the nominal and functional data on the nameplate matches the operating data of the system.</p> <p>Before any maintenance and / or repair work begins, the electrical cables that lead to the device, if any, must be safely released by qualified personnel in accordance with EC guidelines.</p> 	<p>Controleer of de nominale en functionele gegevens op het typeplaatje overeenkomen met de bedrijfs-gegevens van het systeem.</p> <p>Voordat onderhouds- en/of reparatiewerkzaamheden beginnen, moeten de elektrische kabels die naar het toestel leiden, indien aanwezig, veilig worden vrijgegeven door gekwalificeerd personeel in overeenstemming met EG-richtlijnen. De armatuur moet ook worden ontvlucht, afgekoeld en leeggemaakt.</p>	<p>Vérifiez si les données nominales et fonctionnelles indiquées sur la plaque signalétique correspondent aux données de fonctionnement du système.</p> <p>Avant de commencer les travaux de maintenance et / ou de réparation, les câbles électriques menant à la commande de soupape, le cas échéant, doivent être dégagés de manière sûre par du personnel qualifié, conformément aux directives CE. L'appareil doit également être dépressurisé, refroidi et vidé.</p>	<p>Prüfen Sie, ob die auf dem Typenschild vermerkten Nenn- / Funktionsdaten mit den Betriebsdaten der Anlage übereinstimmen.</p> <p>Vor Beginn von Wartungs- und / oder Instandsetzungsarbeiten sind, wenn vorhanden, die zu dem Armaturantrieb führenden elektrischen Leitungen durch qualifiziertes Personal gemäß EG-Richtlinien sicher frei zu schalten. Ebenfalls muss die Armatur drucklos, abgekühlt und entleert sein.</p>
6. Precautions	Voorzorgen	Précautions	Vorsichtsmaßnahmen
<p>During operation, the valve can be under pressure and temperature!</p> <p>If the valve is not depressurized and has is cooled down, there is a risk of property damage and serious injury. Make sure that the valve is depressurized, cooled and drained.</p> 	<p>In bedrijf kan het armatuur onder druk en temperatuur staan!</p> <p>Als het armatuur niet van de druk wordt afgekoeld en is afgekoeld, bestaat het risico van schade aan eigendommen en ernstig letsel. Zorg ervoor dat de klep drukloos is, afgekoeld en uitgelekt.</p>	<p>Pendant le fonctionnement, la vanne peut être sous pression et à température!</p> <p>Si la vanne n'est pas dépressurisé et refroidi, vous risquez des dommages matériels et des blessures graves. Assurez-vous que la vanne est dépressurisée, refroidie et drainée.</p>	<p>Beim Betrieb kann die Armatur unter Druck und Temperatur stehen!</p> <p>Wenn die Armatur nicht drucklos und abgekühlt ist, besteht die Gefahr von Sachschäden und schweren Körperverletzungen. Stellen Sie sicher, dass die Armatur drucklos, abgekühlt und entleert ist.</p>

MI 20211029001A

7. Water treatment	Waterbehandeling	Traitement d'eau	Wasseraufbereitung
<p>The presence of air and/or air bubbles in the water should be avoided because this can cause the device to malfunction. Suitable measures to withdraw the air from the installation should be provided.</p> <p>In order to avoid cavitation (= formation of air bubbles in the water) the pressure needs to be 1.5bar minimum.</p> <p>Attention ! Cavitation can cause irreparable damage to the device.</p> <p>To prevent damage and/or disfunctioning it is necessary to ensure that the composition of the water (water quality) according the guidelines VDI 2035.</p> 	<p>De aanwezigheid van lucht en / of luchtbelllen in het water moet worden vermeden, omdat dit tot storingen in het apparaat kan leiden. Er moeten passende maatregelen worden getroffen om het systeem te ontlichten.</p> <p>Om cavitatie (= vorming van luchtbelllen in het water) te voorkomen, moet de druk minimaal 1,5 bar zijn.</p> <p>Opgelet ! Cavitatie kan onherstelbare schade aan het apparaat veroorzaken.</p> <p>Om beschadiging en ketelsteenvorming te voorkomen moet ervoor gezorgd worden dat de samenstelling van het water (waterkwaliteit) conform is met de VDI 2035 richtlijnen.</p>	<p>La présence d'air et / ou de bulles d'air dans l'eau doit être évitée, car cela pourrait entraîner un dysfonctionnement de l'appareil. Des mesures appropriées pour extraire l'air de l'installation doivent être mise en place.</p> <p>Afin d'éviter la cavitation (= formation de bulles d'air dans l'eau), la pression doit être d'au moins 1,5 bar.</p> <p>Attention ! La cavitation peut causer des dommages irréparables à l'appareil.</p> <p>Pour prévenir tout dommage il est impératif de s'assurer que la composition de l'eau (qualité de l'eau) soit conformément aux directives VDI 2035.</p>	<p>Das Vorhandensein von Luft und / oder Luftblasen im Wasser ist zu vermeiden, da dies zu Fehlfunktionen des Geräts führen kann. Geeignete Maßnahmen zur Entlüftung der Anlage sollten vorgesehen werden.</p> <p>Um Kavitation (= Bildung von Luftblasen im Wasser) zu vermeiden, muss der Druck mindestens 1,5 bar betragen.</p> <p>Achtung! Kavitation kann das Gerät irreparabel beschädigen.</p> <p>Zur Vermeidung von Schäden und Kesselsteinbildung ist es notwendig sicher zu stellen, dass die Zusammensetzung des Wassers (Wasserqualität) konform den Richtlinien VDI 2035 ist.</p>

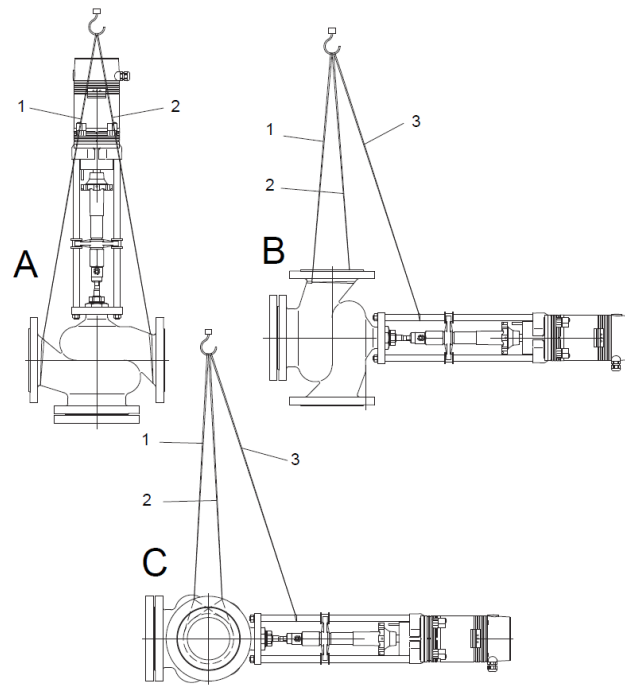
8. Warranty	Garantie	Garantie	Garantie
<p>Opening the product housing will void any remaining warranty of the device.</p> 	<p>De behuizing mag niet worden geopend, zoniet vervalt de resterende garantie op het apparaat.</p>	<p>L'ouverture du boîtier du produit annulera toute garantie restante de l'appareil.</p>	<p>Das Öffnen des Produkte Gehäuses führt zum Erlöschen aller verbleibenden Garantie des Gerätes.</p>

9. Transportation

Transport

Transport

Transport



Lifting the valves for installation in the pipeline with belts 1-2-3

- Protect the valve against external force (shock, impact, vibration, etc.), especially in the area of the valve spindle.
- Correct damage to the corrosion protection immediately (paint, oiled surfaces, etc.).
- Only remove the sealing plugs installed to protect the flanges and the interior of the valve at the installation site!

De regelafsluiters optillen voor installatie in de pijpleiding met riemen 1-2-3

- Bescherm de regelafsluiters tegen uitwendige kracht (schokken, stoten, trillingen enz.), Vooral in het gebied van de klepas.
- Corrigeer beschadiging van de corrosiebescherming onmiddellijk (verf, geoliede oppervlakken, enz.).
- Verwijder alleen de dichtingspluggen die zijn geïnstalleerd om de flenzen en de binnenkant van de klep op de plaats van installatie te beschermen!

Levage des vannes pour installation dans la canalisation avec les courroies 1-2-3

- Protégez la vanne contre les forces extérieures (chocs, chocs, vibrations, etc.), en particulier au niveau de la tige de la vanne.
- Corrigez immédiatement les dommages causés à la protection contre la corrosion (peinture, surfaces huilées, etc.).
- Ne retirez les bouchons d'étanchéité installés pour protéger les brides et l'intérieur de la vanne sur le site d'installation!

Heben der Armaturen für den Einbau in die Rohrleitung mit Riemen 1-2-3

- Schützen Sie die Armatur gegen äußere Gewalt (Stoß, Schlag, Vibrationen usw.), besonders im Bereich der Ventilspindel.
- Beheben Sie unverzüglich Beschädigungen des Korrosionsschutzes (Anstrich, geölte Flächen usw.).
- Entfernen Sie die zum Schutz der Flansche und Innenräume der Armatur angebrachten Verschlussstopfen erst am Einbauort!

MI 20211029001A

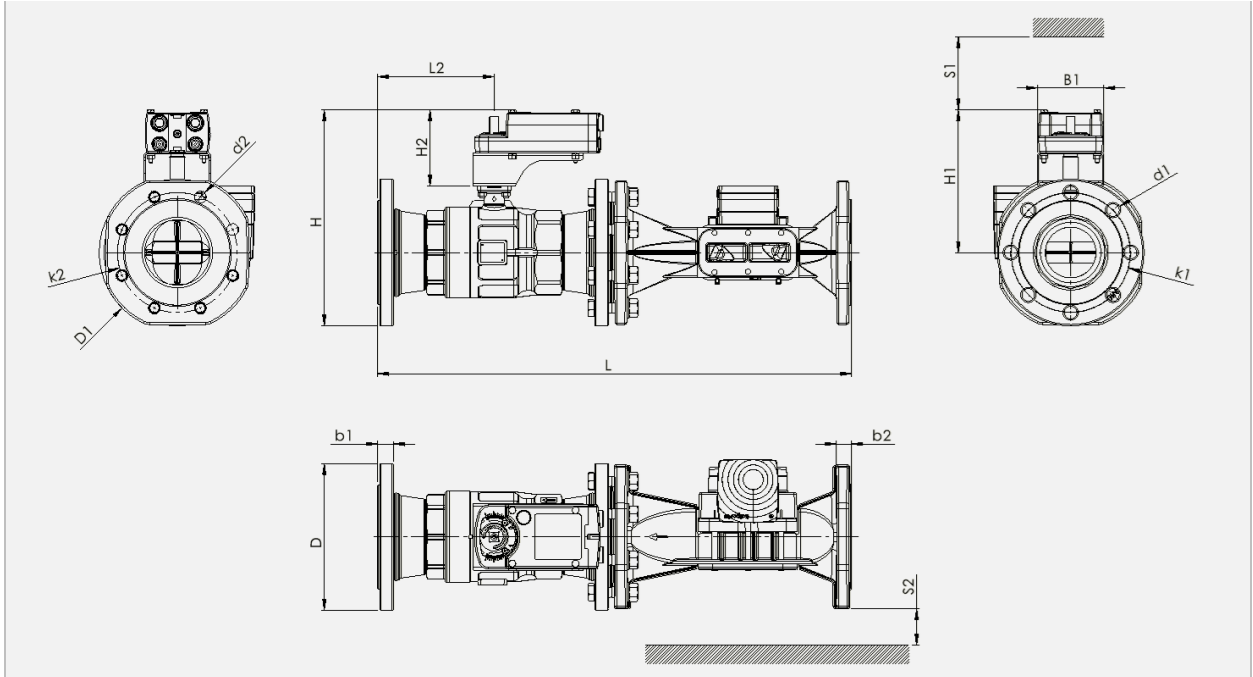
10. Dimensions

Afmetingen

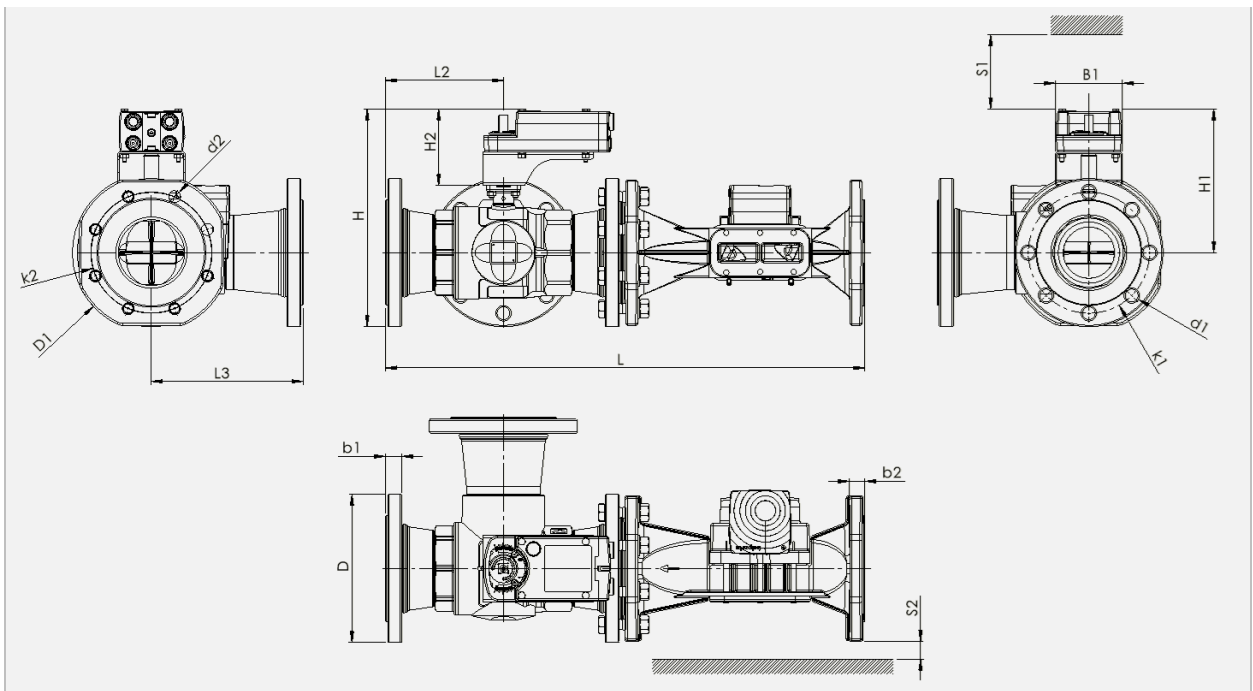
Dimensions

Abmessungen

DXUB2F_C



DXUB3F_C



MI 20211029001A

10. Dimensions (2/2)

Afmetingen (2/2)

Dimensions (2/2)

Abmessungen (2/2)

		Dimensions [mm]													
	2w	3w	k2	d2	L3	L	H	H ¹⁾	H2	H2 ¹⁾	L2	B1	b1	b2	D
DXUB2F065C	●	-	145	18	-	591	281	291	114	124	145	100	21	20	174
DXUB3F065C	-	●	145	18	149	591	281	291	114	124	145	100	21	20	174
DXUB2F080C	●	-	160	18	-	611	288	298	114	124	155	100	22	22	188
DXUB3F080C	-	●	160	18	158	611	288	298	114	124	155	100	22	22	188
DXUB2F100C	●	-	180	18	-	712	324	334	114	124	175	100	22	24	220
DXUB3F100C	-	●	180	18	225	712	324	334	114	124	175	100	22	24	220
DXUB2F150D	●	-	240	23	-	992	357	367	114	124	240	100	34	26	280
DXUB3F150D	-	●	240	23	287	982	357	367	114	124	240	100	34	26	280

T20190520002

¹⁾ different dimensions for versions with spring return

11. Technical data		
Electrical		
Power supply U_v		AC 24 Volt, 50Hz DC 24 Volt
Operating range		AC/DC 19..29 Volt
Power consumption	<i>during operation</i>	6W
	<i>in rest</i>	4,5W
Dimensioning		8VA
Input signal Y₁		0..10Vdc (0.17mA)
Feedback signal X₁		0..10Vdc (≤ 2mA) the actual flow, scaled to the maximum flow settings for heating or cooling
Electric wiring		PVC cable, 7x 0,5mm ² , cable length L _C = 1m
Flow measurement		
Sensor type		ultrasonic TTM, no moving parts
Flow sensor class		according MID-2014/32/EU, EN1434-4:2007
Measuring unit		m ³ /h ¹⁾ , l/s, l/min, gpm (UK), gpm (US)
Temperature measuring ³⁾		
Sensor type		Pt500 or Pt1000 according to EN60751
Sensor pairing		according to MID-2014/32/EU, EN1434-4:2007
Hydronics		
Construction	DXUB2_F DXUB3_F	2-port 3-port, mixing
Nominal pressure rating		PN16 (16 bar) ²⁾
Control characteristic		equal percentage ¹⁾ or linear
Valve seat leakage	<i>control port A-AB</i> <i>mixing port B-AB</i>	0.01% of maximum flow 1% of maximum flow (3-port)
Differential pressure	<i>min.</i> <i>max.</i>	no minimum pressure upstream required depending on construction (recommended < 200kPa)
Flow setpoint control		analog (Y ₁), via bus communication or via Bluetooth [®] & APP
Medium		water (glycol free)
Medium quality		according to VDI 2035
Medium temperature		+2°C..+100°C
Connections		flanges PN16, according to EN1092 Type 16, Form B sealing strip
Start-up time		3..5min after power-up
Powerless position		last position
Material		
Housing		polypropylene, steel
Wetted parts		forged brass EN 12165, stainless steel x5CrNi1810 EN10088-3, steel 1.0345, stainless steel (1.4057, 1.4122, 1.4404), cast iron EN-JL 1040, EPDM, PTFE, Amodel [®] AS-1145HS
Environment		
Temperature	<i>ambient</i> <i>storage</i>	+10°C .. +45°C -20°C .. +50°C
IP protection		IP54
Humidity		maximum 90% HR, without condensation
Mechanical environment		M1 (fixed installation with minimum vibrations)
Maintenance / calibration		without maintenance, without calibration

¹⁾ default factory setting

²⁾ the indicated pressures are maximum values which are limited by the maximum allowed temperatures in the pressure-temperature diagram

12. Technische gegevens

Elektrisch

Voedingsspanning U_v		AC 24 Volt, 50Hz DC 24 Volt
Werkbereik		AC/DC 19..29 Volt
Verbruik	<i>in werking</i>	6W
	<i>in rust</i>	4,5W
Dimensionering		8VA
Stuursignaal Y₁		0..10Vdc (0.17mA)
Feedback signaal X₁		0..10Vdc (≤ 2mA) actueel debiet, verschaald volgens het max. debiet verwarming of koeling
Elektrische aansluiting		PVC kabel, 7x 0,5mm ² , lengte L _C = 1m

Debietmeting

Sensor klasse		ultrasoon TTM, geen bewegende delen
Sensor nauwkeurigheid		conform MID-2014/32/EU, EN1434-4:2007
Meeteenheid		m ³ /h ¹⁾ , l/s, l/min, gpm (UK), gpm (US)

Temperatuurmeting

Sensor type		Pt500 of Pt1000 conform EN60751
Gepaarde sensoren		conform MID-2014/32/EU, EN1434-4:2007

Hydraulisch

Constructie	DXUB2F_C DXUB3F_C	2-weg 3-weg, mengend
Nominale druk		PN16 (16 bar) ²⁾
Regelkarakteristiek		equiprocentueel ¹⁾ of lineair
Lekdebiet	<i>regelpoort A-AB</i> <i>mengpoort B-AB</i>	0.01% van het maximum debiet 1% van het maximum debiet (3-weg)
Verschilddruk	<i>min.</i> <i>max.</i>	geen minimale voordruk vereist afhankelijk van de constructie 2-weg/3-weg (aanbevolen < 200kPa)
Instelling debiet setpunt		analoog (Y ₁), via bus communicatie of via Bluetooth [®] & APP
Medium		water (zonder glycol)
Medium kwaliteit		conform VDI 2035
Medium temperatuur		+2°C..+100°C
Aansluitingen		flenzen PN16, conform EN1092 type 16, vorm B afdichtstrip
Opstarttijd		3..5min na inschakelen voedingsspanning
Spanningsloze positie		laatste positie

Materiaal

Behuizing		polypropyleen, staal
Natte onderdelen		gesmeed messing EN 12165, RVS staal x5CrNi1810 EN10088-3, staal 1.0345, RVS staal 1.4057, 1.4122 en 1.4404, gietijzer EN-JL 1040, EPDM, PTFE, Amodel [®] AS-1145HS

Omgeving

Temperatuur	<i>omgeving</i> <i>opslag</i>	+10°C .. +45°C -20°C .. +50°C
IP beschermingsgraad		IP54
Vochtigheid		maximum 90% HR, niet-condenserend
Mechanische omgeving		M1 (vaste installatie met minimale trillingen)
Onderhoud / kalibratie		onderhoudsvrij, zonder kalibratie

¹⁾ standaard fabrieksinstelling

²⁾ de opgegeven drukken zijn maximum waarden welke gelimiteerd worden door de maximaal toegelaten temperaturen in het druk-temperatuur diagram

13. Spécifications techniques

Electrique

Tension d'alimentation U_v	AC 24 Volt, 50Hz DC 24 Volt
Plage d'utilisation	AC/DC 19..29 Volt
Consommation <i>en fonctionnement</i>	6W
<i>à l'arrêt</i>	4,5W
Dimensionnement	8VA
Signal de commande Y₁	0..10Vdc (0.17mA)
Signal d'asservissement X₁	0..10Vdc (≤ 2mA)) débit actuel, mis à échelle selon débit max pour chaud et froid
Raccordement électrique U_v	câble PVC, 7x 0,5mm ² , longueur L _C = 1m

Mesurage du débit

Type de sonde	à ultrasons TTM, pas de pièces mobiles
Classe	selon MID-2014/32/EU, EN1434-4:2007
Unité de mesure	m ³ /h ¹⁾ , l/s, l/min, gpm (UK), gpm (US)

Mesurage de la température

Type de sonde	Pt500 ou Pt1000 selon EN60751
Jumelage	selon MID-2014/32/EU, EN1434-4:2007

Hydraulique

Construction	<i>DXUB2F_D</i> <i>DXUB3F_D</i>	2-voies 3-voies, mélangeuse
Pression nominale		PN16 (16 bar) ²⁾
Caractéristique de réglage		à égal pourcentage ¹⁾ ou linéaire
Débit de fuite	<i>voies A-AB</i> <i>voies B-AB</i>	0.01% du débit maximum 1% du débit maximum (3-port)
Pression différentielle	<i>min.</i> <i>max.</i>	pas de pression minimale en amont requis en fonction de la construction V2V / V3V (recommandé < 200kPa)
Point de consigne débit		signal analogique (Y ₁), ou par bus de communication ou par Bluetooth [®] & APP
Fluide		eau (sans glycol)
Qualité du fluide		selon VDI 2035
Température du fluide		+2°C..+100°C
Connexions		brides PN16, suivant EN1092 Type 16, Forme B bande d'étanchéité
Temps de démarrage		3..5min après mise sous tension
Position en perte de tension		dernière position

Matériel

Boîtier	polypropylène, acier
Parties mouillées	laiton forgé EN 12165, acier inoxydable x5CrNi1810 EN10088-3, acier 1.0345, acier inoxydable 1.4057, 1.4122 et 1.4404, fonte EN-JL 1040, EPDM, PTFE, Amodel [®] AS-1145HS

Environnement

Température	<i>ambiante</i> <i>stockage</i>	+10°C .. +45°C -20°C .. +50°C
Degré de protection IP		IP54
Humidité		maximum 90% HR, sans condensation
Environnement mécanique		M1 (installation fixe avec vibrations minimales)
Maintenance / étalonnage		sans maintenance, sans étalonnage

¹⁾ paramétrage d'usine

³⁾ les pressions indiquées sont des valeurs maximales, limitées par les températures maximales admises dans le diagramme pression-température.

14. Technischen Daten		
Elektrisch		
Stromversorgung U_v		AC 24 Volt, 50Hz DC 24 Volt
Arbeitsbereich		AC/DC 19..29 Volt
Leistung	<i>in Betrieb</i>	6W
	<i>in Ruhestand</i>	4,5W
Dimensionierung		8VA
Stromversorgung U_v		AC/DC 24 Volt (±10%), 50Hz
Steuersignal Y₁		0..10Vdc (0.17mA)
Rückmeldesignal X₁		0..10Vdc (≤ 2mA) der aktuelle Durchfluss, skaliert auf die maximale Durchflusseinstellungen für Heizen oder Kühlen
Elektrische Anschluss		PVC Kabel, 7x 0,5mm ² , Kabellänge L _C = 1m
Durchflussmessung		
Sensor Typ		Ultraschall-TTM, keine beweglichen Teile
Klasse		gemäß MID-2014/32/EU, EN1434-4:2007
Maßeinheit		m ³ /h ¹⁾ , l/s, l/min, gpm (UK), gpm (US)
Temperatur Messung		
Sensor Typ		Pt500 oder Pt1000 gemäß EN60751
Sensorpaarung		gemäß MID-2014/32/EU, EN1434-4:2007
Hydraulisch		
Konstruktion	<i>DXUB2F_C</i> <i>DXUB3F_C</i>	2-Wege 3-Wege, mischend
Nenndruckstufe		PN16 (16 bar) ²⁾
Regelcharakteristik		gleichprozentig ¹⁾ oder linear
Ventilsitzleckage		dicht schließend
Differenzdruck	<i>min.</i> <i>max.</i>	kein minimale Vordruck erforderlich je nach Konstruktion 2-Wege / 3-Wege (empfohlen < 200 kPa)
Durchfluss Sollwertregelung		analog (Y ₁), über Buskommunikation, oder über Bluetooth [®] & APP
Medium		Wasser (Glykol frei)
Medium Qualität		gemäß VDI 2035
Medium Temperatur		+2°C..+100°C
Montage		Flansche PN16, nach EN1092 Typ 16, Form B Dichtleiste
Startzeit		3..5 Minuten nach dem Einschalten
Stromlose Position		letzte Position
Material		
Gehäuse		Polypropylen, stahl
Strömungsteile		geschmiedetes Messing EN 12165, Edelstahl x5CrNi1810 EN10088-3 Stahl 1.0345, Edelstahl 1.4057, 1.4122 und 1.4404, Gusseisen EN-JL 1040 Amodel [®] AS-1145HS, EPDM, PTFE,
Umgebung		
Raumtemperatur	<i>In Betrieb</i> <i>Lagerung</i>	+10°C .. +45°C -20°C .. +50°C
IP Schutzgrad		IP54
Feuchtigkeit		maximal 90% HR, nicht kondensierend
Mechanische Spezifikation		M1 (feste Installation mit minimalen Vibrationen)
Wartung / Kalibrierung		ohne Wartung, ohne Kalibrierung

¹⁾ Werkseinstellung

²⁾ Die angegebenen Drücke sind Maximalwerte, die durch die im Druck-Temperatur-Diagramm maximal zulässigen Temperaturen begrenzt sind.

MI 20211029001A

15. Product label	Product label	Etiquette produit	Produktkleber
--------------------------	----------------------	--------------------------	----------------------



In the 'Location' zone, the installer can note the location of the control valve in the installation.

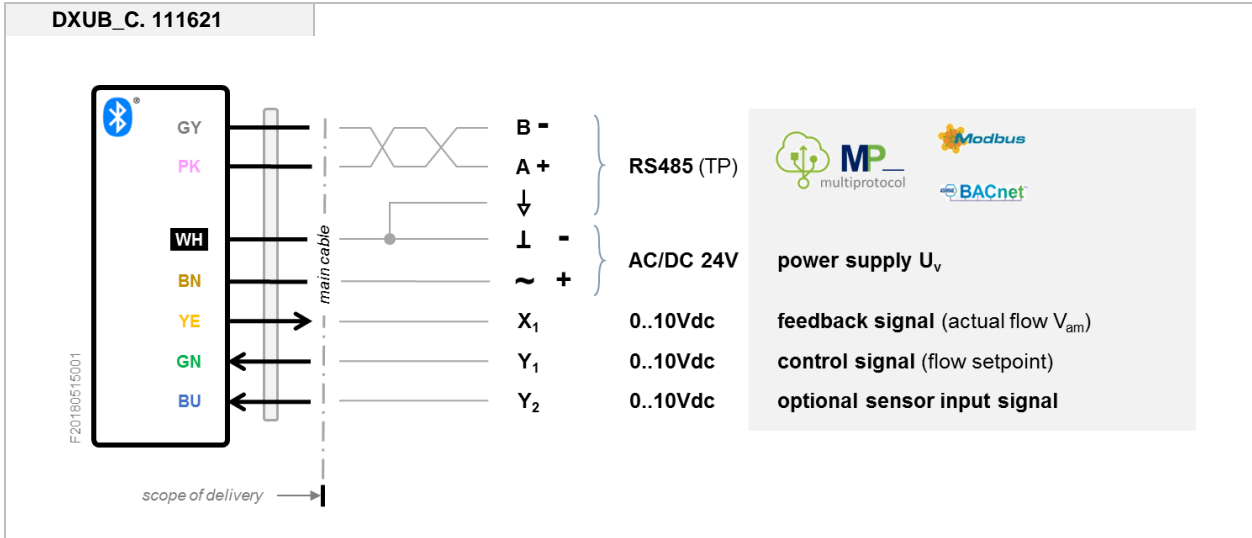
In de zone 'Location' kan de installateur de plaats van de regelafsluiter in de installatie noteren.

Dans la zone "Location", l'installateur peut noter l'emplacement de la vanne de régulation dans l'installation..

In der Zone "Location" kann der Installateur den Standort des Regelventils in der Anlage eintragen.

MI 20211029001A

16. Electrical wiring Elektrische aansluiting Raccordement électrique Elektrischer Anschluss



integrated Bluetooth® communication

WH	BK	BN	GN	YE	BU	PK	GY
white	black	brown	green	yellow	blue	pink	grey
wit	zwart	bruin	groen	geel	blauw	roos	grijs
blanc	noir	brun	vert	jaune	bleu	rose	gris
weiß	schwarz	braun	grün	gelb	blau	pink	grau

Individual wires are color coded, no numbering. Color coding according DIN 47100.

A low voltage safety transformer should be used according to local regulations.

Complies with the Electromagnetic Compatibility Directive 2014/30/EU, applying standards:

- EN 61000-3-2 (2014)
- EN 61000-3-3 (2013)
- EN 61000-6-1 (2007)
- EN 61000-6-3 (2007) (A1: 2011 / AC: 2012)

Cable shield should be connected to earth at one location (usually at the transformer). Termination resistors with the same value as the characteristic impedance of the twisted pair cable are required and should be placed at the far ends of the cable.

RS-485 communication assumes bus cabling in line topology. Star, tree or branch topologies are not recommended.

The devices have no internal terminating resistors. It must therefore, at the beginning and end of the bus line, each have a terminating resistor of 120Ω (0,25W), connected in parallel to the data lines.

De kabelafscherming moet op één locatie (meestal op de transformator) met aarde worden verbonden. Afsluitweerstand met dezelfde waarde als de karakteristieke impedantie van de twisted pair kabel zijn vereist en moeten aan de uiteinden van de kabel worden geplaatst.

RS-485 communicatie veronderstelt busbekabeling in lijntopologie. Ster-, boom- of taktopologieën worden niet aanbevolen.

De apparaten hebben geen interne afsluitweerstand en daarom moet aan het begin en einde van de buslijn elk een afsluitweerstand van 120Ω (0,25W) voorzien worden, parallel verbonden met de datalijnen.

Le blindage du câble doit être relié à la terre en un endroit (généralement au transformateur). Des résistances de terminaison ayant la même valeur que l'impédance caractéristique du câble à paire torsadée sont nécessaires et doivent être placées à l'extrémité du câble.

La communication RS-485 suppose le câblage du bus dans la topologie en ligne. Les topologies en étoile, en arbre ou en branche ne sont pas recommandées.

Les appareils ne possèdent pas de résistances de terminaison internes. Il doit donc comporter, au début et à la fin de la ligne de bus, une résistance de terminaison de 120Ω (0,25W), connectée en parallèle aux lignes de données.

Der Kabelschirm sollte an einer Stelle (normalerweise am Transformator) geerdet werden. Abschlusswiderstände mit demselben Wert wie die charakteristische Impedanz des Twisted-Pair-Kabels sind erforderlich und sollten an den fernen Enden des Kabels platziert werden.

Die RS-485-Kommunikation setzt eine Busverkabelung in Linientopologie voraus. Stern-, Baum- oder Verzweigungstopologien werden nicht empfohlen.

Die Geräte haben keine internen Abschlusswiderstände.

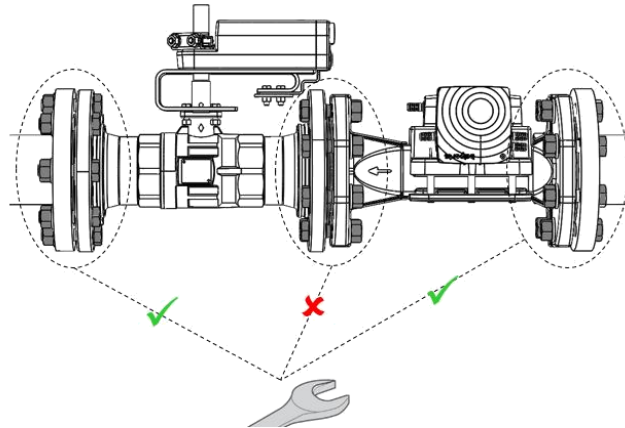
Sie müssen daher am Anfang und am Ende der Busleitung jeweils einen Abschlusswiderstand von 120Ω (0,25W) parallel zu den Datenleitungen anschließen.

17. Mounting

Installatie

Montage

Einbau



Danger of injury due to non-compliance with safety regulations! Wear the required personal and other protective equipment.

Gevaar voor letsel door niet-naleving van veiligheidsvoorschriften! Draag de vereiste persoonlijke en andere beschermende uitrusting.

Risque de blessure en cas de non-respect des consignes de sécurité! Portez l'équipement de protection personnel et autre requis.

Verletzungsgefahr durch Nichtbeachten von Sicherheitsvorschriften! Tragen Sie die geforderten persönlichen sowie sonstigen Schutzausstattungen.



The device has been pre-assembled in the factory. The flow sensor has been positioned in a specific angle w.r.t. the valve body.

Het apparaat is in de fabriek voorgemonteerd. De flowsensor is gepositioneerd in een specifieke hoek tov het kraanlichaam. Deze oriëntatie is belangrijk.

L'appareil a été pré-assemblé en usine. La sonde de débit a été placée dans un angle spécifique vis-à-vis du corps de vanne. Cette orientation est importante.

Das Gerät wurde im Werk vormontiert. Der Durchflusssensor wurde in einem bestimmten Winkel positioniert gegenüber der Ventilkörper. Diese Orientierung ist wichtig.

Under no circumstances should the connection between the valve body and the flow sensor be disconnected or the pre-assembled angle changed.

Onder geen enkele omstandigheid mag de verbinding tussen het kleplichaam en de flowsensor worden verbroken of de vooraf geassembleerde hoek worden gewijzigd.

En aucun cas, la connexion entre le corps de la vanne et la sonde de débit ne doit être déconnectée ou l'angle pré-assemblé ne doit pas être changé.

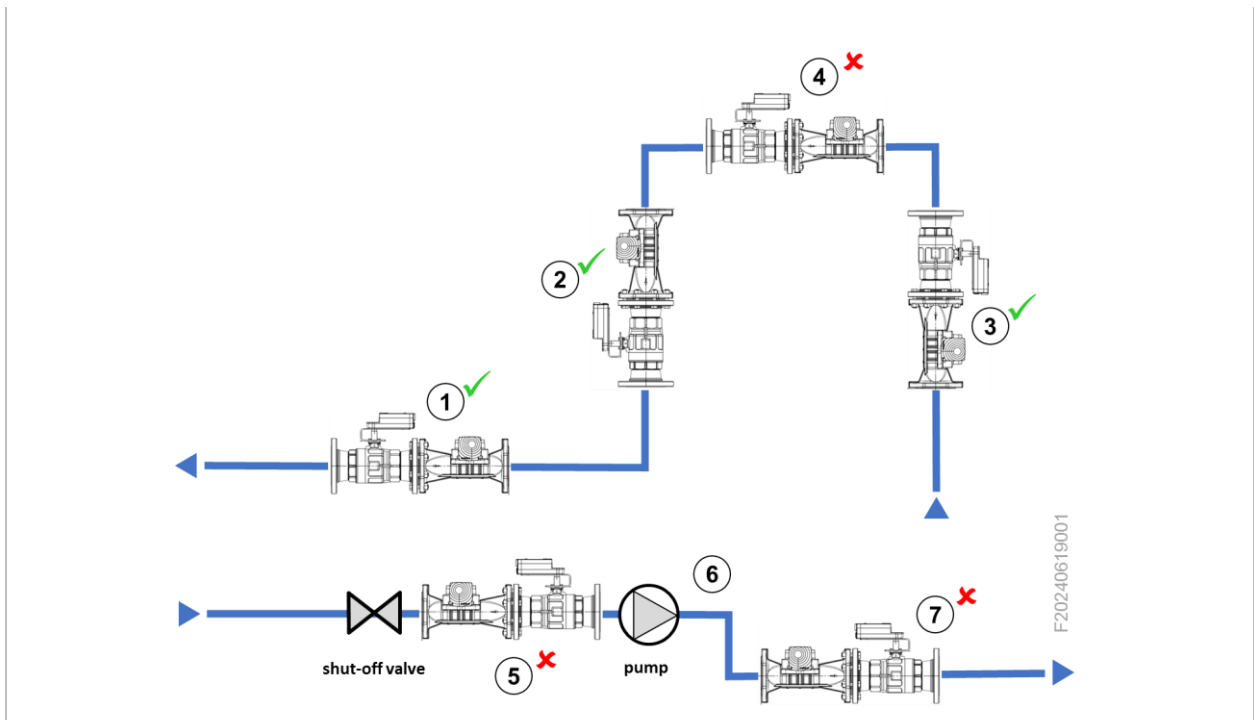
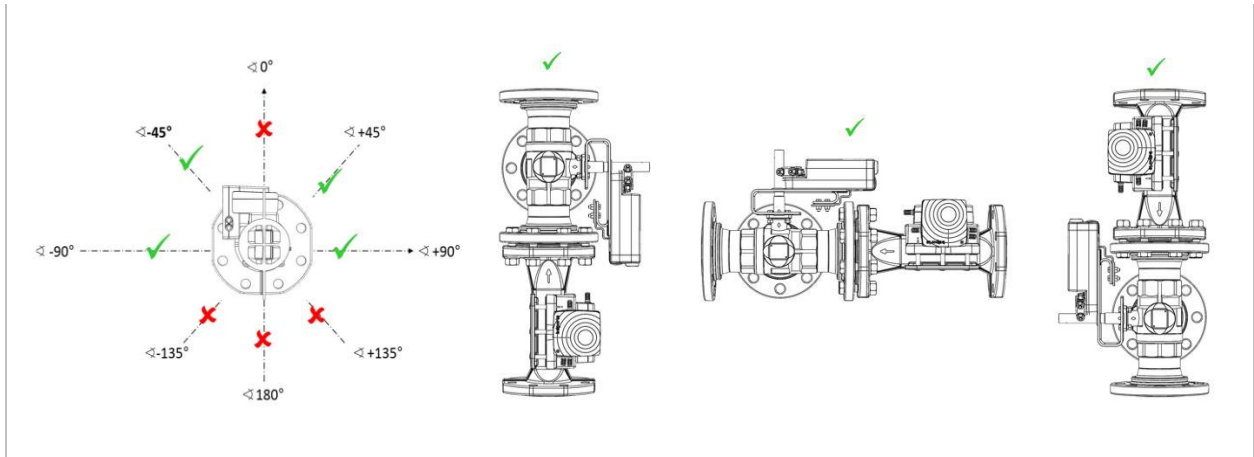
Die Verbindung zwischen Ventilkörper und Durchflusssensor darf unter keinen Umständen getrennt oder der vormontierte Winkel geändert werden.

18. Orientation

Oriëntatie

Orientation

Orientierung



Avoid installation at the highest point in the system because air bubbles will be trapped in the flow sensor.

Avoid installation at a point where there is a free outlet after the flowmeter.

The flowmeter pipe section may be installed in either a horizontal or vertical position.

Vermijd installatie op het hoogste punt van het systeem omdat luchtballen in de flowsensor opgesloten raken.

Vermijd installatie op een punt waar er een vrije uitlaat is na de debiet sensor.

De debiet sensor kan in een horizontale of verticale positie worden geïnstalleerd.

Évitez d'installer le système au point le plus élevé du système car des bulles d'air seront piégées dans la sonde de débit.

Évitez l'installation à un endroit où il y a une sortie libre après le débitmètre.

La section de tuyau du débitmètre peut être installée en position horizontale ou verticale.

Vermeiden Sie die Installation am höchsten Punkt des Systems, da Luftblasen im Durchflusssensor eingeschlossen werden.

Vermeiden Sie die Installation an einem Punkt, an dem sich nach dem Durchflusssensor ein freier Auslass befindet.

Der Rohrleitungsabschnitt des Durchflusssensors kann entweder horizontal oder vertikal installiert werden.

EN

	Recommended	Acceptable	Unacceptable	Comment
1	●			
2	●			
3		●		Acceptable in closed systems
4			●	Unacceptable position due to risk of air build-up
5			●	DXUB_ control valves should not be placed after a shut-off valve (unless it is 100% open)
6			●	Do not place the DXUB_ control valve at the inlet side of a pump
7			●	Do not mount the DXUB_ control valve after a double bend in two planes

NL

	Aanbevelen	Aanvaardbaar	Niet aanvaardbaar	Opmerkingen
1	●			
2	●			
3		●		Mogelijk in gesloten systemen
4			●	Ongunstige positie vanwege het risico van luchtophoping
5			●	DXUB_ regelkranen mogen niet na een afsluitkraan worden geplaatst (tenzij deze 100% open is)
6			●	Plaats de DXUB_ regelklep niet aan de inlaatzijde van de pomp
7			●	Plaats de DXUB_ regelklep niet na een dubbele bocht in twee vlakken

FR

	Recommandé	Acceptable	Inacceptable	Commentaire
1	●			
2	●			
3		●		Possible dans les circuits fermés
4			●	Position défavorable en raison du risque d'accumulation d'air
5			●	DXUB_ ne pas placer après une vanne d'arrêt (à moins qu'elle ne soit ouverte à 100%).
6			●	Ne pas placer la vanne de contrôle DXUB_ du côté de l'entrée de la pompe
7			●	Ne pas placer la vanne de contrôle DXUB_ après un double coude en deux plans

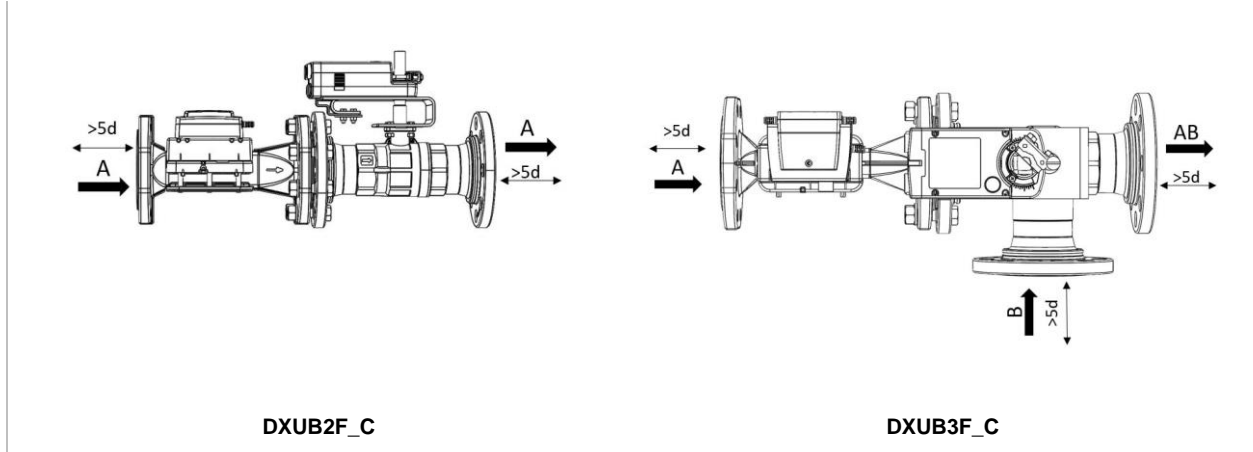
DE

	Empfohlen	Akzeptabel	Inakzeptabel	Kommentar
1	●			
2	●			
3		●		Akzeptabel in geschlossenen Systemen
4			●	Inakzeptable Position wegen der Gefahr von Luftansammlungen
5			●	DXUB_-Regelventile sollten nicht nach einem Absperrventil eingebaut werden ¹⁾
6			●	DXUB_-Regelventile nicht an der Einlassseite einer Pumpe montieren
7			●	DXUB_-Regelventile nicht nach einem Doppelbogen in zwei Ebenen montieren


¹⁾ es sei denn, dieses ist zu 100% geöffnet

MI 20211029001A

19. Flow direction	Stromingsrichting	Sens d'écoulement	Flussrichtung
--------------------	-------------------	-------------------	---------------



Default factory setting.	Standaard fabrieksinstelling	Réglage d'usine	Werkseinstellung
DXUB2 (2-port) A-AB 100%	DXUB2 (2-weg) A-AB 100%	DXUB2 (2-voies) A-AB 100%	DXUB2 (2-Wege) A-AB 100%
DXUB3 (3-port) A-AB 100% B-AB 0%	DXUB3 (3-weg) A-AB 100% B-AB 0%	DXUB3 (3-voies) A-AB 100% B-AB 0%	DXUB3 (3-Wege) A-AB 100% B-AB 0%

<p>The mandatory flow direction (indicated by an arrow on DXUB_C) should always be respected.</p> <p>If not the DXUB_C valve will not function correctly.</p> 	<p>De verplichte stromingsrichting (aangeduid met een pijl op de DXUB_C) dient steeds gerespecteerd te worden.</p> <p>Zoniet zal de DXUB_C flow control regelafsluiter niet correct functioneren.</p>	<p>Le sens d'écoulement obligatoire (indiqué par une flèche sur le DXUB_C) doit toujours être respecté.</p> <p>Si ce n'est pas le cas la vanne DXUB_C ne fonctionnera pas correctement.</p>	<p>Die obligatorische Flussrichtung (gekennzeichnet durch einen Pfeil auf DXUB_C) sollte immer respektiert werden.</p> <p>Wenn nicht wird das DXUB_C Ventil nicht korrekt funktionieren.</p>
---	---	---	--

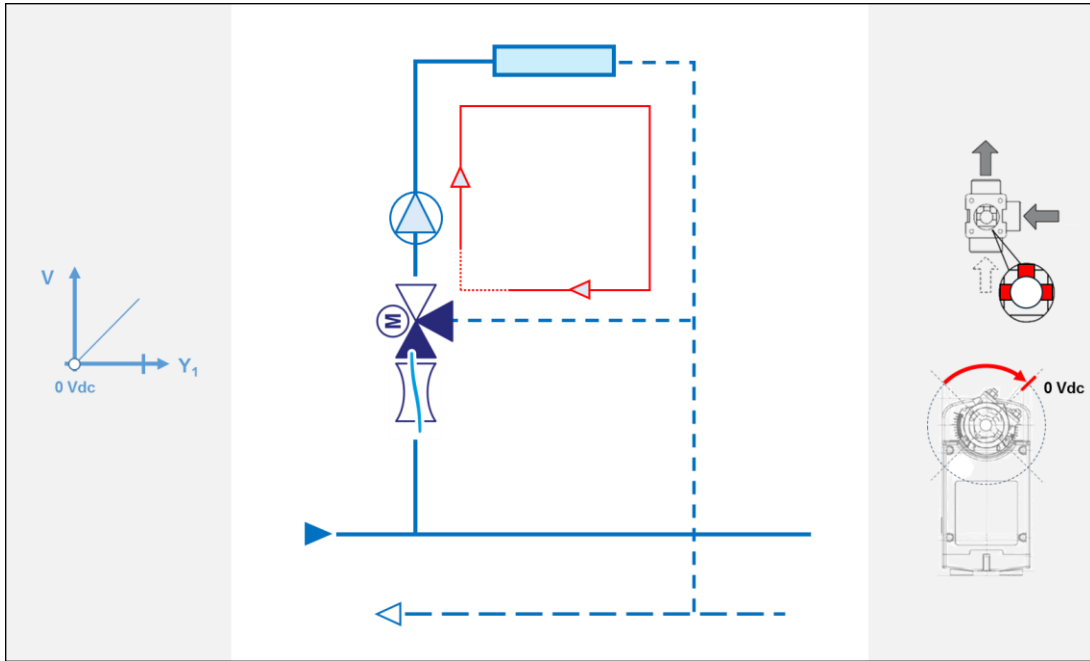
MI 20211029001A

20. Application 3-port

Toepassing 3-weg

Application 3-voies

Anwendung 3-Wege

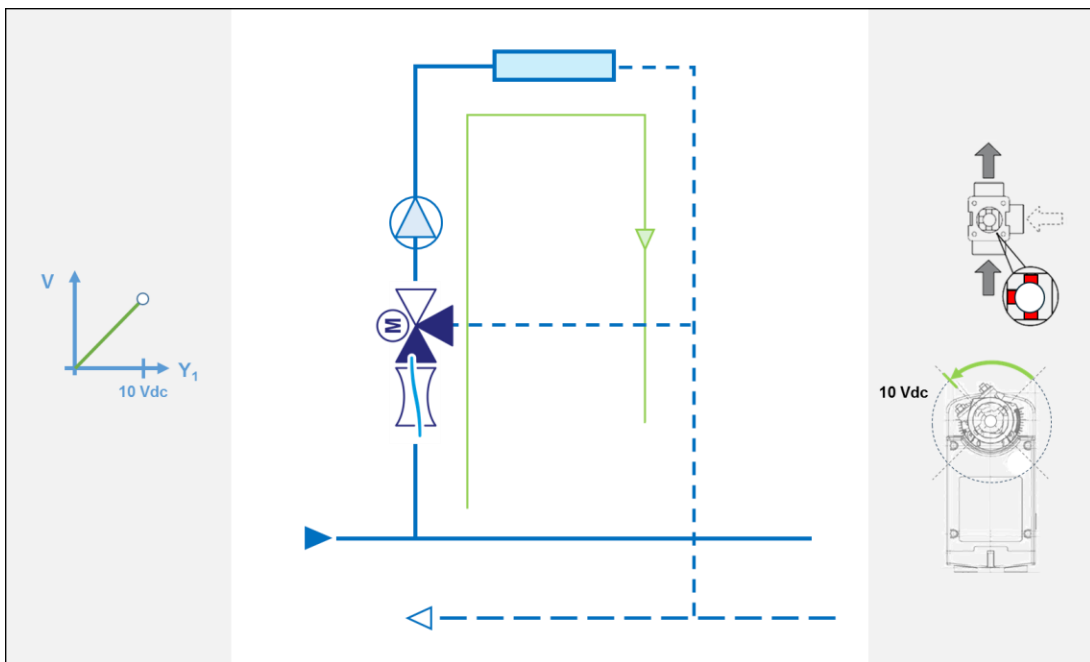


100% recirculation

100% recirculatie

Recirculation à 100 %.

100% Rückführung



Maximum power heating/cooling

Maximaal vermogen verwarmen/koelen

Puissance maximale chauffage/refroidissement

Maximale Leistung Heizen/Kühlen

MI 20211029001A

21. ΔT -measurement	ΔT -meting	Mesure ΔT	ΔT -Erfassung
-----------------------------	--------------------	-------------------	-----------------------

The *dynamx*[™] DXUB_C valves are delivered with two temperature sensors for the measurement of the in- and output water temperature. Both temperature sensors T_{am1} and T_{am2} have a free cable length of 2m and must be mounted on site.

De *dynamx*[™] DXUB_C regelafsluiters zijn uitgerust met twee temperatuursensoren voor het meten van de aanvoer- en retourwatertemperatuur. Beide temperatuursensoren T_{am1} en T_{am2} hebben een vrije kabelengete van 2m en moeten ter plaatse worden gemonteerd.

Les vannes *dynamx*[™] DXUB_C sont livrées avec deux capteurs de température pour la mesure de la température de l'eau à l'entrée et à la sortie. Les deux capteurs de température T_{am1} et T_{am2} ont une longueur de câble libre de 2 m et doivent être montés sur site.

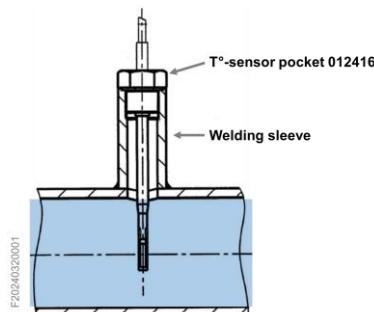
Die *dynamx*[™] DXUB_C Ventile sind ausgestattet mit zwei Temperatursensoren zur Messung der Ein- und Ausgangswassertemperatur. Beide Temperatursensoren T_{am1} und T_{am2} haben eine freie Kabellänge von 2 m und müssen vor Ort montiert werden.

temperature sensor with sensor pocket



Scope of delivery	Leveringsomvang	Etendue de la livraison	Lieferumfang
In the standard scope of delivery of the DXUB_C, two sensor pockets are provided for mounting the temperature sensors T_{am1} and T_{am2} .	De standaard leveringsomvang van de DXUB_C omvat twee doppeelhulzen voor de montage van de temperatuursensor T_{am1} en T_{am2} .	Dans la livraison standard de la vanne DXUB_C, deux plongeurs sont fourni pour le montage des capteurs de température T_{am1} et T_{am2} .	Im Standardlieferumfang des DXUB_C sind zwei Tauchhülsen zur Montage des Temperaturfühlers T_{am1} und T_{am2} enthalten.
Remark: other accessories for the mounting of temperature sensors are not part of the delivery and can be ordered separately	Opmerking: andere toebehoren voor de montage van temperatuursensoren maken geen deel uit van de levering en kunnen afzonderlijk worden besteld	Remarque: d'autres accessoires pour le montage de capteurs de température ne font pas partie de la livraison et peuvent être commandés séparément.	Hinweis: Sonstiges Zubehör zur Montage von Temperatursensoren ist nicht im Lieferumfang enthalten und kann separat bestellt werden

Positioning the sensor pocket	De doppeelhuls positioneren	Positionnement doigt de gant	Positionierung der Tauchhülse
-------------------------------	-----------------------------	------------------------------	-------------------------------




Placing the sensor pocket in the piping with a welding sleeve.	De doppeelhuls met een lasmof in de leiding plaatsen.	Mise en place du doigt de gant dans la tuyauterie à l'aide d'un manchon à souder.	Einsetzen der Fühlerhülse in die Rohrleitung mit einer Schweißmuffe.
--	---	---	--

MI 20211029001A

3-port applications	3-weg toepassingen	Applications V3V	3-Wege Anwendungen
<p>It is very important that the external temperature sensors are mounted in the right place. As a rule of thumb the temperature sensors need to "see" the same flow as the flow sensor of the device. The figure below shows how to mount and how not to mount.</p>	<p>Het is heel belangrijk dat de externe temperatuursensoren op de juiste plaats worden gemonteerd. Als vuistregel moeten de temperatuursensoren dezelfde stroming "zien" als de stromingssensor van het apparaat. De onderstaande afbeelding laat zien hoe te monteren en hoe niet te monteren.</p>	<p>Il est très important que les capteurs de température externes soient montés au bon endroit. En règle générale, les capteurs de température doivent «voir» le même flux que le capteur de débit de l'appareil. La figure ci-dessous montre comment monter et comment ne pas monter.</p>	<p>Es ist sehr wichtig, dass die externen Temperatursensoren an der richtigen Stelle montiert werden. Als Faustregel gilt, dass die Temperatursensoren den gleichen Durchfluss wie der Durchflusssensor des Geräts „sehen“ müssen. Die folgende Abbildung zeigt, wie und wie nicht montiert wird.</p>
<p>Correct positioning of the temperature sensor.</p> <p>This positioning does not follow the rule of thumb as the sensor does not "see" the same flow as the flow sensor. This positioning is nevertheless acceptable because the sensor is measuring the same water temperature as right after the bypass (below).</p> <p>Faulty positioning of the temperature sensor.</p>	<p>Correcte plaatsing van de temperatuursensor.</p> <p>Deze plaatsing volgt niet de vuistregel, omdat de sensor niet dezelfde flow "ziet" als de flowsensor. Deze positionering is niettemin acceptabel omdat de sensor dezelfde watertemperatuur meet als direct na de bypass (eronder).</p> <p>Foutieve plaatsing van de temperatuursensor.</p>	<p>Positionnement correct du capteur de température.</p> <p>Ce positionnement ne suit pas la règle de base car le capteur ne «voit» pas le même débit que le débit-mètre. Ce positionnement est néanmoins acceptable car le capteur mesure la même température de l'eau que juste après le bypass (en-dessous).</p> <p>Mauvais positionnement du capteur de température.</p>	<p>Correct positioning of the temperature sensor.</p> <p>Diese Positionierung folgt nicht der Faustregel, da der Sensor nicht den gleichen Durchfluss wie der Durchflusssensor „sieht“. Diese Positionierung ist jedoch akzeptabel, da der Sensor die gleiche Wassertemperatur misst wie direkt nach dem Bypass (unten).</p> <p>Fehlerhafte Positionierung des Temperatursensors.</p>

F20191211005

MI 20211029001A

22. Bus communication	Bus communicatie	Communication par bus	Buskommunikation
<p>The <i>dynamx</i>[™] valves, series DXUB_C, are optionally available with an RS485 bus communication interface with the MP <i>MultiProtocol</i> functionality for easy integration¹⁾ in any building management system (BMS).</p> <p>Thanks to the <i>MultiProtocol</i> communication the DXUB_C flow-control valves can be integrated either in a MODBUS, or BACnet network.</p> 	<p>De <i>dynamx</i>[™] regelafsluiters, serie DXUB_C, zijn optioneel verkrijgbaar met een RS485-buscommunicatie-interface met de MP <i>MultiProtocol</i>-functionaliteit voor eenvoudige integratie¹⁾ in elk gebouwbeheersysteem (GBS).</p> <p>Dankzij de <i>MultiProtocol</i>-communicatie kunnen de DXUB_C regelafsluiters worden geïntegreerd in een MODBUS- of BACnet-netwerk.</p>	<p>Les vannes <i>dynamx</i>[™] DXUB_C sont disponibles en option avec une interface de communication par bus RS485 avec la fonctionnalité MP <i>MultiProtocol</i> pour une intégration aisée¹⁾ dans tout système de gestion technique du bâtiment (GTC).</p> <p>Grâce à la communication multiprotocole, les vannes de régulation de débit DXUB_C peuvent être intégrées dans un réseau MODBUS ou BACnet.</p>	<p>Die <i>dynamx</i>[™] DXUB_C-Ventile sind optional mit einer RS485-Bus-Kommunikationsschnittstelle mit der MP <i>MultiProtocol</i>-Funktionalität für die einfache Integration¹⁾ in jedes Gebäudemanagementsystem (GLT) erhältlich.</p> <p>Dank der <i>MultiProtocol</i>-Kommunikation können die Durchflussregelventile DXUB_C entweder in ein MODBUS- oder ein BACnet-Netzwerk integriert werden.</p>

<p>Protocol</p> <p>Physical layer</p> <p>Bus termination</p> <p>Communication settings ²⁾</p> <p>Topology</p> <p>Drop length</p> <p>Bus cable type</p>	<p>MODBUS</p> <p>BACnet</p> <p>RTU MS/TP, slave</p> <p>MSTP, slave</p> <p>RS485, not isolated</p> <p>2-wire twisted pair</p> <p>120Ω terminal resistor at each end of the bus</p> <p>9600, 19200 of 38400 ³⁾ Baud</p> <p>1 start bit</p> <p>even ³⁾ / odd / no parity</p> <p>8 data bits</p> <p>1 stop bit</p> <p>multi-drop bus, maximum length 1.000m</p> <p>maximum 1m, preferably in daisy chain</p> <p>shielded twisted pair STP or FTP</p>
--	--

¹⁾ the installer is responsible for complying with local EMC regulations when installing, connecting and commissioning DXUB_C to a communication bus
²⁾ can be set via the Bluetooth[®] communication interface with the dxLink21[™] APP (when ordered) or via bus communication
³⁾ default factory settings

MI 20211029001A

23. Commissioning

Inbedrijfstelling

Mise en service

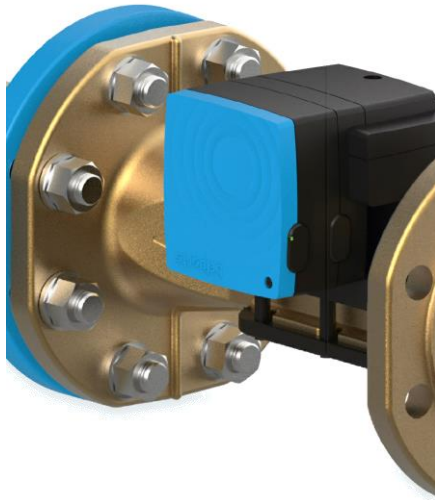
Inbetriebnahme

The integrated LED's provide useful information that can help during the start-up and commissioning of the installation

De geïntegreerde LED's bieden nuttige informatie die kan helpen bij het opstarten en inbedrijfstellen van de installatie




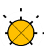

Les voyants intégrés fournissent des informations utiles pouvant vous aider lors du démarrage et de la mise en service de l'installation.

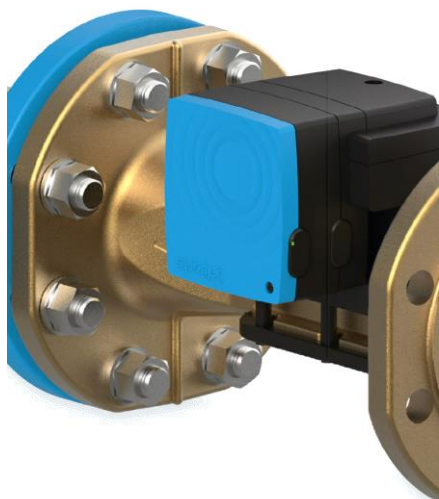
Die integrierten LEDs liefern nützliche Informationen, die bei der Inbetriebnahme und Inbetriebnahme der Anlage hilfreich sein können



Status

-  power supply
-  bus network



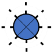
Status LED	Status LED	Status LED	Status LED
 LED out no power supply	LED uit geen voedingsspanning	LED éteint pas de tension d'alimentation	LED Aus keine Stromversorgung
 LED green power supply on flow sensor connected no active bus comm	LED groen voedingsspanning aanwezig debietsensor aangesloten geen actieve bus comm	LED vert tension d'alimentation présent sonde de débit connecté pas de comm active sur le bus	LED grün Stromversorgung an Durchflussmessung verbunden keine aktive Bus Kommunikation
 LED orange bus communication active	LED oranje bus communicatie actief	LED orange communication de bus active	LED orange Bus Kommunikation aktiv
 LED orange, blinking data transmission ongoing	LED oranje, knipperend data overdracht bezig	LED orange, clignotant transmission de données en cours	LED orange, blinkt Datenübertragung läuft
 LED red no connection possible with the flow sensor	LED rood geen communicatie met de debietsensor	LED rouge pas de connection possible avec la sonde de débit	LED rot keine Verbindung möglich mit der Durchflussmessung






Status



Bluetooth[®] communication

Bluetooth LED	Bluetooth LED	LED Bluetooth	Bluetooth LED
 LED out no Bluetooth communication	LED uit geen Bluetooth communicatie	LED éteint pas de communication Bluetooth	LED Aus keine Bluetooth Kommunikation
 LED blue Bluetooth communication active	LED blauw Bluetooth communicatie actief	LED bleu communication Bluetooth active	LED blau Bluetooth Kommunikation aktiv
 LED blue, blinking data transmission over Bluetooth connection ongoing	LED blauw, knipperend data overdracht via Bluetooth-verbinding bezig	LED bleu, clignotant transmission de données via connexion Bluetooth en cours	LED blau, blinkt Datenübertragung über Bluetooth-Verbindung läuft

MI 20211029001A

24. dxLink21 APP	dxLink21 APP	dxLink21 APP	dxLink21 APP
<p>Thanks to the integrated Bluetooth[®] technology, the <i>dynamx</i>[™] DXUB_C valves offer a wireless interface for commissioning purposes.</p> <p>This feature can be combined with MODBUS or BACnet bus communication.</p> <p><i>Note: this feature may not be available on all versions, please verify the ordering information.</i></p>	<p>Dankzij de geïntegreerde Bluetooth[®] technologie bieden de regelafsluiters, serie <i>dynamx</i>[™] DXUB_C een draadloze interface voor inbedrijfstelling.</p> <p>Deze functie kan worden gecombineerd met MODBUS- of BACnet-buscommunicatie.</p> <p><i>Opmerking: deze functie is mogelijk niet in alle versies beschikbaar. Controleer de bestelinformatie.</i></p>	<p>Grâce à la technologie Bluetooth[®] intégrée, les vannes <i>dynamx</i>[™] DXUB_C offrent une interface sans fil pour la mise en service.</p> <p>Cette fonctionnalité peut être combinée avec la communication par bus MODBUS ou BACnet.</p> <p><i>Remarque: cette fonctionnalité peut ne pas être disponible sur toutes les versions. Veuillez vérifier les informations de commande.</i></p>	<p>Dank der integrierten Bluetooth[®] Technologie bieten die <i>dynamx</i>[™] DXUB_C Ventile eine drahtlose Schnittstelle für die Inbetriebnahme.</p> <p>Diese Funktion kann mit der MODBUS- oder BACnet-Buskommunikation kombiniert werden.</p> <p><i>Hinweis: Diese Funktion ist möglicherweise nicht bei allen Versionen verfügbar. Überprüfen Sie die Bestellinformationen.</i></p>
			



<p>Any <i>dynamx</i>[™] ONE valve with the Bluetooth[®] option and the appropriate firmware version can be addressed through the dxLink21 App.</p> <p>The dxLink21 App enables every user to read the basic setting and actual values of the valve.</p> <p>Furthermore it allows authorized users to modify settings and functionality of the valve during commissioning. The dxlink21 App comes with a special access key (key-files) which are supplied to authorized personnel only.</p>	<p>Elke <i>dynamx</i>[™] ONE regelafsluiters met de Bluetooth[®] optie en de juiste firmwareversie kan worden geadresseerd via de dxLink21 App.</p> <p>Met deze app, dxLink21, kan elke gebruiker de basisinstelling en de actuele waarden van de klep lezen.</p> <p>Bovendien stelt de app geautoriseerde gebruikers in staat om de instellingen en functionaliteit van de klep te wijzigen tijdens inbedrijfstelling. De dxlink21 app wordt geleverd met een speciale toegangssleutel (sleutelbestanden) die alleen aan bevoegd personeel wordt verstrekt.</p>	<p>Toute vanne <i>dynamx</i>[™] ONE avec l'option Bluetooth[®] et la version de micrologiciel appropriée peut être adressée via l'application dxLink21.</p> <p>L'application dxLink21 permet à chaque utilisateur de lire le réglage de base et les valeurs actuelles de la vanne.</p> <p>L'application est disponible pour la mise en service et permet aux utilisateurs autorisés de modifier les paramètres et la fonctionnalité de la vanne. L'app dxlink21 est fournie avec une clé d'accès spéciale (key-files) fournie uniquement au personnel autorisé.</p>	<p>Jedes <i>dynamx</i>[™] ONE Ventil mit der Bluetooth[®] Option und der entsprechenden Firmware-Version kann über die dxLink21-App angesprochen werden.</p> <p>Mit der App dxLink21 kann jeder Benutzer die Grundeinstellung und die Istwerte des Ventils lesen.</p> <p>Die App ist auch für die Inbetriebnahme verfügbar und ermöglicht autorisierten Benutzern, Einstellungen und Funktionen des Ventils zu ändern. dxlink21 wird mit einem speziellen Zugriffsschlüssel (key-files) geliefert, der nur autorisiertem Personal zur Verfügung gestellt wird.</p>
---	--	---	--

25. Intellectual property	Intellectuele eigendom	Propriété intellectuelle	Geistiges Eigentum
<p>The <i>dynamx</i>[™] DXUB_C valve is based on technology protected by international patents :</p> <ul style="list-style-type: none"> European patent N°. EP2307938 European patent N°. EP2706425 European patent N°. EP3812870 Chinese patent N°. ZL200880130728.9 United States Patent N°. 9823666 United States Patent N°. 10394257 Registered community design RCD N° 001167076-0001 Registered community design RCD N° 004030633-0001 Registered community design RCD N° 004030633-0002 <p>Belparts, dynamx, dynamic flow networking, DFN and dxLink are registered brands and/or trademarks of BELPARTS Group NV. All rights reserved.</p> <p>MS Windows is a registered trademark of Microsoft Corp. MODBUS is a registered trademark of Schneider Electric. BACnet is a registered trademark of the American Society of Heating, Refrigerating and Air-Conditioning Engineers (Ashrae).</p> <p>The Bluetooth[®] word mark and logos are registered trademarks owned by the Bluetooth SIG, Inc. and any use of such marks by Belparts is under license.</p>	<p>De <i>dynamx</i>[™] DXUB_C is gebaseerd op technologie, beschermd door internationale octrooien:</p> <ul style="list-style-type: none"> European patent Nr. EP2307938 European patent Nr. EP2706425 European patent N°. EP3812870 Chinese patent Nr. ZL200880130728.9 United States Patent Nr. 9823666 United States Patent Nr. 10394257 Registered community design RCD N° 001167076-0001 Registered community design RCD N° 004030633-0001 Registered community design RCD N° 004030633-0002 <p>Belparts, dynamx, dynamic flow networking, DFN en dxLink zijn gedeponeerde merken en/of trademarks van BELPARTS Group NV. Alle rechten zijn voorbehouden.</p> <p>MS Windows is een gedeponeerd trademark van Microsoft Corp. MODBUS is een gedeponeerd trademark van Schneider Electric. BACnet is een gedeponeerd trademark van de American Society of Heating, Refrigerating and Air-Conditioning Engineers (Ashrae).</p> <p>Het Bluetooth[®] merkteken en logo zijn gedeponeerde trademarks in het bezit van Bluetooth SIG Inc., iedere gebruik hiervan door Belparts is onder licentie.</p>	<p>La vanne <i>dynamx</i>[™] DXUB_C est basée sur une technologie protégée par des brevets internationaux :</p> <ul style="list-style-type: none"> Brevet Européen N° EP2307938 Brevet Européen N° EP2706425 Brevet Européen N°. EP3812870 Brevet Chinois Nr. ZL200880130728.9 Brevet Etats-Unis N° US 9823666 Brevet Etats-Unis N° US 10394257 Registered community design RCD N° 001167076-0001 Registered community design RCD N° 004030633-0001 Registered community design RCD N° 004030633-0002 <p>Belparts, dynamx, dynamic flow networking, DFN et dxLink sont des marques déposées et/ou marques de commerce de la SA BELPARTS Group. Tous droits réservés.</p> <p>MS Windows est une marque déposée de Microsoft Corp. MODBUS est une marque déposée de Schneider Electric. BACnet est une marque déposée de American Society of Heating, Refrigerating and Air-Conditioning Engineers (Ashrae).</p> <p>Le mot / symbole Bluetooth[®] et les logos sont des marques déposées de Bluetooth SIG, Inc. et l'utilisation de ces marques par Belparts est sous licence.</p>	<p>Das <i>dynamx</i>[™] DXUB_C-Ventil basiert auf Technologie, die durch internationale Patente geschützt ist :</p> <ul style="list-style-type: none"> Europäisches Patent Nr. EP2307938 Europäisches Patent Nr. EP2706425 Europäisches Patent N°. EP3812870 Chinesisches Patent Nr. ZL200880130728.9 US-Patent Nr. 9823666 US-Patent Nr. 10394257 Registered community design RCD N° 001167076-0001 Registered community design RCD N° 004030633-0001 Registered community design RCD N° 004030633-0002 <p>Belparts, dynamx, dynamic flow networking, DFN und dxLink sind eingetragene Marken und / oder Marken von NV BELPARTS Group. Alle Rechte vorbehalten.</p> <p>MS Windows ist eine eingetragene Marke der Microsoft Corp. MODBUS ist eine eingetragene Marke von Schneider Electric. BACnet ist eine eingetragene Marke der American Society of Heating, Refrigerating and Air-Conditioning Engineers (Ashrae).</p> <p>Die Bluetooth[®]-Wortmarke und -Logos sind eingetragene Marken von Bluetooth SIG, Inc., und die Verwendung dieser Marken durch Belparts erfolgt unter Lizenz.</p>